

**Міністерство освіти і науки України
Університет митної справи та фінансів**

**Факультет інформаційних та транспортних систем і
технологій**

Кафедра транспортних систем та технологій

**МЕТОДИЧНІ РЕКОМЕНДАЦІЇ ДО
ВИКОНАННЯ ЛАБОРАТОРНИХ РОБІТ З
ДИСЦИПЛІНИ “СПЕЦІАЛІЗОВАНІ
ТРАНСПОРТНІ І НАВАНТАЖУВАЛЬНО-
РОЗВАНТАЖУВАЛЬНІ ЗАСОБИ” ЗІ
СПЕЦІАЛЬНОСТІ “ТРАНСПОРТНІ
СИСТЕМИ”**

7.07010101

(Частина 1, механізація та автоматизація навантажувально-розвантажувальних робіт, перероблено та доповнено)

Затверджено науковою радою
Університету митної справи та фінансів
протокол № 1 від 30.09.2015 р.

**Дніпропетровськ
2015**

Методичні рекомендації до виконання лабораторних робіт з дисципліни “Спеціалізовані транспортні і навантажувально-розвантажувальні засоби” зі спеціальності “Транспортні системи” 7.010101 [Текст]/ укл. С.А.Разгонов, Н.В.Халипова, А.І.Кузьменко – Дніпропетровськ: Університет митної справи та фінансів, 2015. – 44 с.

Укладачі:

- С. А. Разгонов, кандидат технічних наук, доцент кафедри транспортних систем та технологій Університету митної справи та фінансів;

- Н. В. Халипова, кандидат технічних наук, доцент кафедри транспортних систем та технологій Університету митної справи та фінансів;

- А. І. Кузьменко, кандидат технічних наук, доцент кафедри транспортних систем та технологій Університету митної справи та фінансів.

Рецензенти:

- А.М. Муха, доктор технічних наук, професор, завідуючий кафедрою «Електротехніка та електромеханіка» Дніпропетровського національного університету залізничного транспорту імені академіка В. Лазаряна;

- А. В. Сохацький, доктор технічних наук, професор, завідуючий кафедрою «Транспортні системи та технології» Університету митної справи та фінансів.

Методичні вказівки розглянуто та ухвалено:

Кафедрою транспортних систем та технологій (протокол № 28 від 02.07.2015 р.).

Вченою радою факультету інформаційних та транспортних систем і технологій (протокол № 10 від 03.07.2015 р.).

Науковою радою Університету митної справи та фінансів (протокол № 1 від 30.09.2015 р.).

Друкується в авторській редакції.

Підписано до друку 30.09.2015. Формат 60×84 1/16. Папір офсетний.

Ум. друк. арк. 2,50.

Облік.-вид. арк. 0,0.

Тираж 100 прим.

Замовлення № _____

Дніпропетровськ: Університет митної справи та фінансів (свідоцтво про видавничу діяльність ДК № 10 від 24.02.2000 р.).

49000, м. Дніпропетровськ, вул. Рогальова, 8.

ЗМІСТ

Вступ.....	4
1. ЛАБОРАТОРНА РОБОТА №1 «Визначення властивостей насипних вантажів та пропускної спроможності бункера».....	5
2. ЛАБОРАТОРНА РОБОТА №2 «Вивчення конструкції і особливостей технології роботи малогабаритних електронавантажувачів циклічної дії»	15
3. ЛАБОРАТОРНА РОБОТА №3 «Розрахунок пневмотранспортних установок»	22
4. ЛАБОРАТОРНА РОБОТА № 4 «Ознайомлення із технологією роботи й технічним оснащенням складу елеваторного типу»	35
5. ЛАБОРАТОРНА РОБОТА № 5 «Визначення експлуатаційних характеристик конвеєрів».....	38
6. ЛАБОРАТОРНА РОБОТА №6 «Дослідження процесів механізованого вивантаження насипних вантажів на підвищеному шляху»	40
СПИСОК ВИКОРИСТАНИХ ДЖЕРЕЛ	44

ВСТУП

При вивченні дисципліни "Спеціалізовані транспортні і навантажувально-розвантажувальні засоби" студентами спеціальності 7.07010101 "Транспортні системи" згідно з робочим навчальним планом передбачено виконання лабораторних робіт, тематика яких відповідає вимогам навчальної програми вищевказаної дисципліни.

Тематика лабораторних робіт охоплює основні розділи теоретичного курсу. Приведено вказівки до виконання лабораторних робіт з дослідження фізико-механічних властивостей насипних вантажів, вивчення конструктивних особливостей та технології навантажувально-розвантажувальних робіт машинами та механізмами безперервної та циклічної дії. В кожній лабораторній роботі надані основні теоретичні положення, порядок її виконання та проведення необхідних розрахунків за допомогою ПЕОМ.

З лабораторних робіт складається письмовий звіт. Зміст звіту вказано наприкінці кожної роботи. Закінчується звіт аналізом отриманих результатів, загальними висновками, погодженими з метою і завданнями роботи. Звіт з лабораторних робіт оформляється у окремому зошиті або на зброшурованих аркушах формату А4.

При здачі заліку з лабораторних робіт студент зобов'язаний пред'явити підписаний викладачем чернетку звіту і вміти пояснити мету і основні теоретичні положення кожної роботи, а також пристрій лабораторних установок, порядок виконання робіт, дати аналіз і оцінку отриманих результатів. Незахищена лабораторна робота вважається академічною заборгованістю. Усього передбачено виконання 8 лабораторних робіт.

Обробка результатів вимірювань. Перед виконанням лабораторних робіт студенти повинні ознайомитися з основними метрологічними поняттями і термінами.

При експериментальних дослідженнях величина шуканого параметра рідко встановлюється по результату одноразового виміру (спостереження) через низьку точність вимірювань. При обробці результатів вимірювань з одноразовим виміром обмежуються вказівкою класу точності використаних засобів. При вимірах з багаторазовими спостереженнями спосіб обробки їх результатів залежить від кількості серій спостереження, значущості систематичних похибок та інше.

У простому випадку, коли виконана одна серія спостережень з числом вимірювань $n < 15$ і неможливо виключити систематичні похибки, обмежуються обчисленням середнього арифметичного результату вимірювань m_x^* шуканої величини x (математичного очікування), що приймається в якості дійсного значення x , і оцінкою його

середньоквадратичного відхилення σ_x^* , як показника точності результату вимірювання: $m_x^* = \frac{1}{n} \sum_{i=1}^n x_i$, $\sigma_x^* = \sqrt{\frac{1}{n(n-1)} \sum_{i=1}^n (x_i - m_x^*)^2}$.

У всіх інших випадках обробку починають з виправлення результатів спостережень.

ЛАБОРАТОРНА РОБОТА №1

Тема: ВИЗНАЧЕННЯ ВЛАСТИВОСТЕЙ НАСИПНИХ ВАНТАЖІВ ТА ПРОПУСКНОЇ СПРОМОЖНОСТІ БУНКЕРА

Мета роботи: вивчити основні фізико-механічні властивості насипних вантажів, обґрунтувати на їх основі вибір робочих параметрів транспортуючих машин та одержати практичні навички визначення швидкості витікання насипних вантажів з отворів бункерів, розмірів отворів, пропускної здатності бункера.

Технічне забезпечення навчання – ПЕОМ та відповідне програмне забезпечення.

Порядок виконання:

1. Вивчити основні фізико-механічні властивості насипних вантажів та бункерів.
2. Розрахувати швидкість витікання насипного вантажу з бункера згідно вихідним даним варіанту студента. Побудувати графіки залежності. Зробити висновки до роботи. Оформити звіт згідно чинних вимог ЄСКД.

1. Загальні положення про властивості насипних вантажів та бункерів

Вибір типу транспортуючих машин та їх робочих органів, розрахунок їх основних параметрів тісно пов'язані з фізико-механічними властивостями вантажів, що переміщуються. Всі вантажі діляться на насипні та штучні. До насипних відносяться вантажі, які зберігаються і переміщуються навалом. Основними властивостями насипних вантажів є крупність часток, їх насипна щільність, рухливість, абразивність. Крім того, на вибір способу транспортування і конструкцію робочих органів чинять вплив такі властивості насипних вантажів, як вологість, липкість, злежуємість, гострокромчатість, змерзаємість, вибухонебезпечність, самовозгораємість і отруйність, а також корозійні властивості вантажів.

Крупність частинок, або кусковатість, характеризується найбільшою лінійним розміром однорідних частинок насипного вантажу в заданому обсязі (пробі). За розмірами частинок все насипні вантажі діляться на категорії крупності, мм:

Пилоподібні до 0,05

Порошкоподібні	0,05 ... 0,5
Дрібнозернисті	0,5 ... 2
Грубозернисті	2 ... 10
Дрібнокускові	10 ... 60
Середнекускові	60 ... 160
Крупнокускові	160 ... 320
Особливо крупнокускові більше	320

За характером однорідності насипні вантажі підрозділяються на рядові та сортовані. Критерієм однорідності вважають коефіцієнт

$$k_0 = \alpha_{\max} / \alpha_{\min}, \quad (1.1)$$

де α_{\max} і α_{\min} - відповідно найбільший і найменший розміри частинок у пробі.

При $k_0 > 2,5$ вантаж є рядовим і характеризується частинками найбільших розмірів α_{\max} . При $k_0 < 2,5$ вантаж вважається сортованим, тобто більш-менш однорідним і характеризується середнім розміром частинок:

$$\alpha' = (\alpha_{\max} + \alpha_{\min}) / 2 \quad (1.2)$$

Крупність частинок насипних вантажів враховують при виборі типу транспортуючих машин, ширини несучого органа і розрахунків вихідних отворів бункерів.

Насипною щільністю ρ називають масу одиниці об'єму вантажу. Вона залежить від крупності частинок і вологості вантажу. За величиною насипної щільності всі вантажі діляться на групи, т/м³:

Легкі (кокс, торф тощо)	до 0,6
Середні (зерно, вугілля, шлак)	0,6 ... 1,1
Важкі (пісок, гравій, порода)	1,1 ... 2,0
Вельми важкі (руда, камінь)	більше 2,0

Насипна щільність використовується при визначенні масової продуктивності машин і розрахунку погонних навантажень.

Рухливість частинок характеризується коефіцієнтом внутрішнього тертя, кутом природного укосу матеріалу і коефіцієнтом зовнішнього тертя.

Коефіцієнт зовнішнього тертя залежить від тиску в матеріалі і від сил зчеплення між частинками. Залежність граничних дотичних напружень τ від нормальних напружень стиску σ показана на рис. 1.1. Він характеризується прямою «ас» на діаграмі напружень, що виникають у сипучому тілі. Кут ϕ нахилу прямої «ас» є кутом тертя, а тангенс цього кута $f = \text{tg}\phi$ - коефіцієнтом внутрішнього тертя. Кут ϕ_0 є кутом опору зрушенню, він збільшується з підвищенням дотичних напружень. Відрізок τ_0 відповідає початковому опору зсуву і характеризує силу зчеплення частинок між собою. Добре сипучі вантажі мають τ_0 близьке до нуля. Початковий опір зсуву залежить від розмірів і форми частинок, ступеня ущільнення і вологості матеріалу.

Кут природного відкосу α_0 - кут між поверхнею вільного відкосу і горизонтальною площиною. Величина кута α_0 залежить від крупності частинок і вологості матеріалу. Розрізняють кут природного відкосу у спокої і русі α_p . Зазвичай $\alpha_0 > \alpha_p$, так як в останньому випадку на частинки діють додаткові динамічні сили. У розрахунках приймають $\alpha_p = 0,7 \alpha_0$. Для добре сипких матеріалів $\alpha_0 \approx \varphi$, де φ - кут внутрішнього тертя. Величина кута природного відкосу необхідна при визначенні площі перерізу вантажу на несучому пристрою.

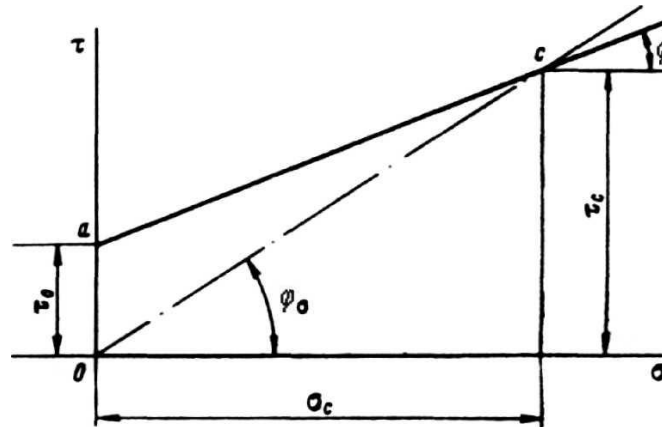


Рис. 1.1 - Залежність граничних дотичних напружень τ від нормальних напружень стиску σ

При призначенні максимального кута нахилу ребер бункерів необхідно враховувати коефіцієнт зовнішнього тертя вантажу об сталь f_c , дерево f_d , резину f_p . Розрізняють коефіцієнт зовнішнього тертя в стані спокою і руху. Для останнього випадку можна брати зменшену на 30% величину коефіцієнта в стані спокою.

Абразивність - здатність матеріалу стирати поверхню робочого пристрою. За ступенем абразивності вантажі діляться на чотири групи:

- А - неабразивні (мел, опилки дерев'яні, торф);
- В - замало абразивні (вугілля, вапняк, гравій);
- С - середнє абразивні (цемент, пісок, земля);
- Д - високо абразивні (щебінь, руда, зола).

Ступінь абразивності залежить від твердості, форми і розмірів частинок матеріалу і враховується при виборі способу транспортування та конструкції несучого пристрою.

Значення насипної маси, кута природного відкосу, коефіцієнтів тертя, а також групи абразивності найбільш поширених вантажів наведено в таблиці 1.4.

Бункери являють собою один з різновидів твердих вмістищ для насипних вантажів. Бункери й бункерні установки в основному служать у якості проміжних ємностей і пересипних лійок, а також для тимчасового зберігання насипних вантажів. Бункерні установки складаються з:

- завантажувальних пристроїв, власне бункерів,
- розвантажувальних обладнань,

- спускних лотків і труб,
- вагових обладнань, що несуть і будівельних конструкцій.

У якості завантажувальних пристроїв, призначених для подачі насипних вантажів у бункери, застосовуються машини безперервної й циклічної дії (стрічкові конвеєри, ковшові елеватори, грейферні крани та інше).

Вибір конструкцій окремих елементів бункерних установок і визначення їх параметрів залежать від властивостей тих насипних вантажів, для яких призначена установка.

Характерними властивостями насипних вантажів є:

- гранулометричний склад;
- вологість;
- об'ємна й питома вага;
- рухливість часток;
- злежуваність;
- змерзаємость;
- опір переміщенню щодо твердих поверхонь;
- абразивність;
- корозійність та інше.

Перераховані вище властивості впливають на процес витікання насипних вантажів з бункерів. Процеси витікання підрозділяються на два види: так названий "нормальний" вид витікання (рис. 1.2, б), при якому матеріал рухається у вигляді стовпа, розташованого над отвором витікання, і "гідралічний" вид витікання (рис. 1.2, а), при якому вантаж у посудині рухається вниз подібно рідини, застійні зони відсутні.

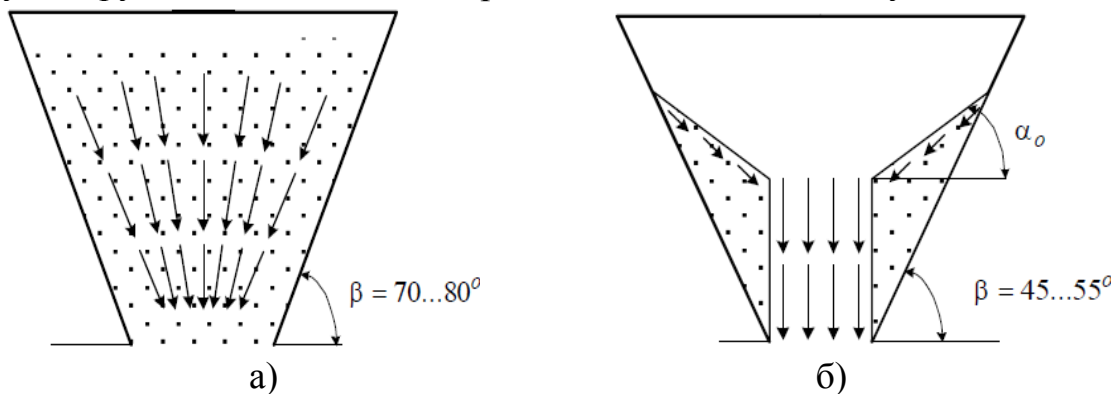


Рисунок 1.2 – Схема витікання насипних вантажів з бункерів

При першому виді витікання на вільній поверхні насипного вантажу створюється лійка, а при другому – вільна поверхня залишається плоскою чи витримує неправильні зміни, які несуть випадковий характер.

2 Послідовність виконання роботи

2.1 Ознайомитись з умовами використання приладу для визначення швидкості витікання насипного вантажу (див. рисунок 1.3). Прилад

складається з бункера 1, що має випускний отвір 3, засувку (дозатор) 4. При витіканні вантаж направляєється по лотку 5 у ємність 6.

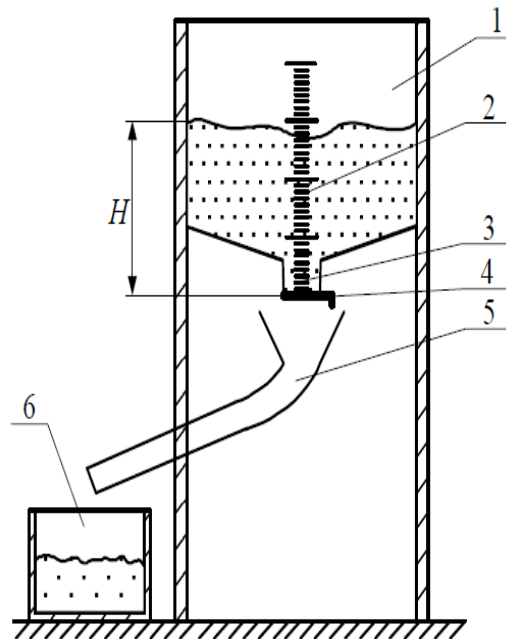


Рисунок 1.3 – Схема пристрою для визначення швидкості витікання насипного вантажу з бункера

Зімітувати процес насипання в бункер 1 вантажу декілька різних мас G та зімітувати процес витоку вантажу за різний час, що висипався у ємність 6. Результати імітованих вимірів наведені в таблиці 1.1.

2.2 Провести розрахунки фактичної та теоретичної швидкості витоку.

Фактична швидкість витоку вантажу визначається за формулою

$$V_{\Phi} = G/(\gamma \cdot t), \quad (1.3)$$

де G – маса вантажу, що висипався, кг; γ – об’ємна маса вантажу, кг/м³; t – час витоку, с.

На базі імітованих вимірів провести розрахунки фактичної швидкості витоку вантажу від маси та часу витоку не менш ніж у різних 20 точках з постійним шагом виміру в рамках діапазону зміни величин. Розрахувати середнє арифметичне результату вимірювань m_x фактичної швидкості (математичного очікування) і оцінку його середньоквадратичного відхилення σ_x , як показника точності результату вимірювання.

Розрахувати теоретичну швидкість витоку.

Гідравлічний радіус отвору витоку:

$$R = F_{от} / L_{от}, \quad (1.4)$$

де $F_{от}$ – ефективна площа отвору витоку, м² ($F_{от} = \pi \cdot r^2$); $L_{от}$ – периметр отвору витоку, м ($L_{от} = 2 \pi \cdot r$).

Середня швидкість руху насипного вантажу з випускного отвору бункера при нормальному витоку залежить від розмірів, форми випускного отвору, гідравлічного радіуса R та визначається за формулою, м/с:

$$V_{cp} = \lambda_{и} \sqrt{2g \left(1,6 \cdot r - \frac{\tau_0}{g \cdot \gamma \cdot f} \right)}, \quad (1.5)$$

де: $\lambda_{и}$ - коефіцієнт витоку, $\lambda_{и} = 0.20 \dots 0.65$ (великі значення – для сухих, сортованих, зернистих, добре сипучих матеріалів, менші – для вологих, рядових, шматкових, погано сипучих, зв'язних), τ_0 – початковий опір зрушенню (для зерна $\tau_0 = 0$), Па; γ – натурна маса вантажу, кг/м³; g – прискорення вільного падіння, $g = 9,81$ м/с².

$$\lambda_u = \left(\sqrt{2f + 2f \sqrt{1 + f^2}} \right)^{-1}, \quad (1.6)$$

де: f – коефіцієнт внутрішнього тертя вантажу (для зерна $f=0,6$).

2.3 Визначити мінімально допустимий розмір випускного отвору бункера.

Випускні отвори в залежності від конструкції бункера та типу застосованих затворів та живильників виготовляють круглими, квадратними або прямокутними.

Мінімально допустимі розміри отвору визначаються в залежності від роду вантажу:

а) легко сипучі, отвір круглий або квадратний – $A_0 = K'(a'+80) \operatorname{tg} \varphi$;

б) легко сипучі, отвір прямокутний – $A_0 = \frac{1 + n_a}{2n_a} K'(a'+80) \operatorname{tg} \varphi$;

в) погано сипучі, отвір круглий або квадратний –

$$A_0 \geq \frac{4(1 + \sin \varphi) K_0'' \tau_0}{\gamma g} + a';$$

г) погано сипучі, отвір прямокутний –

$$A_0 \geq \frac{2(1 + \sin \varphi)(B_u - a') K_0'' \tau_0}{(B_u - a') \gamma g - 2(1 + \sin \varphi) K_0'' \tau_0} + a';$$

д) погано сипучі, отвір щілистий – $A_0 \geq \frac{2(1 + \sin \varphi) K_0'' \tau_0}{\gamma g} + a'$;

де A_0 – розмір сторони квадратного або діаметр круглого отвору, мм; K' – дослідний коефіцієнт (для сортованих вантажів $K' = 2,6$; для рядових $K'=2,4$); a' – найбільший розмір типових шматків вантажу (до 30 мм), мм; φ – кут внутрішнього тертя (для легко сипучих матеріалів кут тертя приблизно дорівнює куту природного укосу. Якщо $\varphi > 50^\circ$, то в розрахунках приймається $\varphi = 50^\circ$); $n_a = B_0/A_0$ - співвідношення сторін отвору (більшої до меншої); K_0'' - коефіцієнт запасу, $K_0'' = 1,5 \dots 2,0$; B_0 – довжина отвору, мм.

Для кускових вантажів виконується перевірка за формулою:

$$A_0 \geq (3...6) a' \quad (1.7)$$

Менші значення приймаються для звичайних вантажів, більші – для сортованих.

2.4 Визначити пропускну здатність бункера.

Пропускна здатність бункера, т/год, залежить від швидкості витоку і визначається за формулою:

$$Q_M = 3600 V_T \cdot \gamma \cdot w', \quad (1.8)$$

де w' – площа отвору витоку, що визначається з урахуванням кусковатості вантажу, m^2 :

- для круглого отвору $w' = \pi(D-a')^2 / 4$;

- прямокутного - $w' = (A-a')(B-a')$,

де D – діаметр випускного отвору, м; A, B – розміри прямокутного отвору, м.

Зміст звіту

1. Схема установки для визначення швидкості витоку насипного вантажу.
2. Розрахунки фактичної швидкості витоку насипного вантажу.
3. Розрахунки теоретичної швидкості вантажу.
4. Розрахунки мінімально допустимого радіуса випускного отвору.
5. Розрахунки пропускну здатності бункера.
6. Графіки залежності фактичної швидкості витоку насипного вантажу від маси та часу витоку на базі 20 випадкових імітованих замірів.
7. Розрахунок середньо арифметичного результату вимірювань фактичної швидкості і його середньоквадратичного відхилення.
8. Висновки про характеристики насипного вантажу.

3. Вихідні дані

Таблиця 1.1 Результати імітованих вимірів

Номер виміру	Назва вантажу	Висота H , см	Діапазон часу витоку t , с	Діапазон мас вантажу G , кг	Фактична швидкість витоку V , м/с
1	Кокс середне кусковий	5	20...45	0,54...1,3	
2	Торф кусковий сухій	10	22...54	0,53...1,5	
3	Пшениця	15	27...54	0,62...2,0	
4	Вугілля кам'яне кускове	20	24...48	0,52...1,9	
5	Шлак кам'яно вугільний сухій	25	30...60	0,61...2,3	
5	Шлак кам'яно вугільний сухій	5	24...50	0,56...2,4	

6	Пісок сухій	10	26...48	0,57...2,6	
7	Гравій округлий	15	27...57	0,57...1,9	
8	Земля ґрунтова суха	20	29...60	0,58...2,3	
9	Земля формувальна вибита	25	31...56	0,63...2,4	
10	Руда залізна дрібно та середнє кускова	5	34...68	0,5...3,0	
11	Камінь	10	35...58	0,6...2,7	
12	Гіпс дрібно кусковий	15	34...69	0,56...3,2	
13	Зола суха	20	35...78	0,45...3,6	
14	Цемент сухій	25	34...76	0,56...3,5	
15	Щебінь сухій	20	42...90	0,78...4,6	

Таблиця 1.2 – Вихідні дані (1)

№	Назва вантажу	Об'ємна маса вантажу γ , кг/м ³	F _{от} , м ²	Коефіцієнт внутрішнього тертя вантажу
1	Кокс середнє кусковий	0,5	0,001	1
2	Торф кусковий сухій	0,54	0,002	0,6
3	Пшениця	0,64	0,0015	0,6
4	Вугілля кам'яне кускове	0,8	0,0013	0,45
5	Шлак кам'яно вугільний сухій	1	0,0016	1
6	Пісок сухій	1,2	0,0019	0,8
7	Гравій округлий	1,5	0,0023	0,8
8	Земля ґрунтова суха	1,7	0,0035	0,8
9	Земля формувальна вибита	1,8	0,003	0,71
10	Руда залізна дрібно та середнє кускова	2,1	0,0017	1
11	Камінь	2,3	0,003	1
12	Гіпс дрібно кусковий	0,9	0,0023	0,78
13	Зола суха	1,3	0,002	0,84
14	Цемент сухій	0,7	0,0024	0,65
15	Щебінь сухій	0,95	0,0031	0,74

Таблиця 1.3 – Вихідні дані (2)

№	Назва вантажу	г, м	λ - коефіцієнт виток у	τ_0 – початковий опір зрушенню, Па	γ – натурна маса зерна, кг/м ³	K'	α_{\max} – найбільший розмір типових шматків вантажу, мм	ϕ – кут внутрішнього тертя, град
1	Кокс середнє	0,3	0,53	8	63	2,4	15	40

	кусковий							
2	Торф кусковий сухий	0,35	0,31	7	37	2,4	30	13
3	Пшениця	0,13	0,6	0	49	2,6	8	15
4	Вугілля кам'яне кускове	0,31	0,59	4,2	65	2,4	30	35
5	Шлак кам'яно вугільний сухий	0,4	0,54	4	52	2,6	17	22
6	Пісок сухий	0,13	0,32	0	58	2,4	1	18
7	Гравій округлий	0,38	0,45	7,1	71	2,4	28	37
8	Земля ґрунтова суха	0,39	0,48	3,2	57	2,4	2	48
9	Земля формувальна вибита	0,4	0,37	3,9	53	2,4	4	38
10	Руда залізна дрібно та середнє кускова	0,13 1	0,29	4,1	59	2,6	5	29
11	Камінь	0,33	0,27	9,2	69	2,6	25	50
12	Гіпс дрібно кусковий	0,44	0,43	5,3	74	2,6	4	49
13	Зола суха	0,14 2	0,38	3,8	39	2,4	1	38
14	Цемент сухий	0,49	0,4	2,9	65	2,4	2	25
15	Щебінь сухий	0,48	0,47	7,2	59	2,4	15	50

Таблиця 1.4 – Вихідні дані (3)

№	Назва вантажу	Ко” - коефіцієнт запасу	D – діаметр випускного отвору, м	A – розміри прямокутного отвору, м	B – розміри прямокутного отвору, м
1	Кокс середнє кусковий	1,5	0,3		
2	Торф кусковий сухий	1,7	0,35	0,15	0,14
3	Пшениця	1,6	0,132		
4	Вугілля кам'яне кускове	1,6	0,31		
5	Шлак кам'яно вугільний сухий	1,7	0,4	0,13	0,15
6	Пісок сухий	1,8	0,137		
7	Гравій округлий	1,7	0,38	0,09	0,03
8	Земля ґрунтова суха	2	0,39		
9	Земля формувальна вибита	1,9	0,4		
10	Руда залізна дрібно та середнє кускова	1,5	0,131		
11	Камінь	1,7	0,33		

12	Гіпс дрібно кусковий	1,9	0,44	0,12	0,2
13	Зола суха	1,5	0,142		
14	Цемент сухий	1,9	0,49		
15	Щебінь сухий	2	0,48		

Таблиця 1.5. Довідкові значення насипної маси, кута природного відкосу та коефіцієнтів тертя

Вантаж	Група абразивності	Насипна щільність ρ , т/м	Кут природного відхилення в спокої α_0 , град.	Коефіцієнт зовнішнього тертя в спокої	
				по сталі f_c	по гумі f_p
Антрацит дрібний,	C	0,80...0,85	45	0,84	—
Агломерат залізної руди	D	1,7...2,0	45	0,8...1,0	—
Пшениця	A	0,65... 0,83	25...35	0,6	0,65
Глина суха дрібно кускова	B	1,0...1,5	50	0,75	—
Вапняк мелкокусовий	B	1,2...1,5	40...45	0,56	—
Кокс середньокусковий	D	0,48...0,53	35...50	1,0	—
Мел сухий	A	0,95...1,2	40	0,6...0,8	—
Опилки деревинні	A	0,16...0,32	40	0,8	0,65
Земля ґрунтова, суха	C	1,2	30...45	0,8	—
Земля формувальна вибита	C	1,25...1,30	30...45	0,71	0,61
Пісок сухий	C	1,40...1,65	30...35	0,8	0,56
Торф кусковий, сухий	A	0,33...0,5	32...45	0,6	—
Вугілля кам'яне кускове	B	0,65... 0,80	30...45	0,45...	0,6
Шлак кам'яновугільний	C	0,6... 0,9	35...50	1,0	0,66
Гравій округлий	B	1,6...1,9	30...45	0,8	—
Руда залізна дрібно і середньо кускова	D	2,1...3,5	30...50	1,0	—
Сода	A	0,40... 1,25	40...45	0,3... 0,4	0,45... 0,68
Гіпс дрібно кусковий	B	1,2...1,4	40	0,78	0,82
Зола суха	D	0,4... 0,6	40...50	0,84	—
Цемент сухий	C	1,0...1,3	40	0,65	0,65
Щебінь сухий	D	1,8	35...45	0,74	0,6

ЛАБОРАТОРНА РОБОТА №2

Тема: ВИВЧЕННЯ КОНСТРУКЦІЙ І ОСОБЛИВОСТЕЙ ТЕХНОЛОГІЇ РОБОТИ МАЛОГАБАРИТНИХ ЕЛЕКТРОНАВАНТАЖУВАЧІВ ЦИКЛІЧНОЇ ДІЇ

Мета роботи: розглянути конструкцію електронавантажувача, розрахувати цикл роботи електронавантажувача і експлуатаційну продуктивність.

Форма проведення - вирішення завдань.

Технічне забезпечення навчання – ПЕОМ та відповідне програмне забезпечення.

Порядок виконання:

1. Вивчити основні характеристики електронавантажувача.
2. Розрахувати продуктивність навантажувача згідно вихідним даним варіанту студента. Побудувати графік робочого циклу. Зробити висновки до роботи. Оформити звіт згідно чинних вимог ЄСКД.

1. Загальні положення

Електронавантажувачем називається машина періодичної дії з електричним приводом, яка використовується для виконання вантажних операцій на транспортних засобах та в складських переміщеннях штучних та тарно-пакувальних вантажів.

У залежності від властивостей вантажу, що перевантажується, електронавантажувачі можуть бути обладнані вилами, грейфером, крановою стрілою, різного роду захоплювачами, затискачами та інш. Висока маневреність, низький рівень шуму при роботі, відсутність вихлопних газів, простота управління і обслуговування зробили їх незамінними для роботи всередині вагонів і складів закритого типу [7].

Електронавантажувачі характеризуються такими параметрами: розмірами (шириною B , висотою V^1 , довжиною l), радіусом повороту (R) висотою підйому вантажу (n), максимальною висотою підняття каретки (h_1), висотою навантажувача з максимально піднятою кареткою (h_2), вантажопідйомністю, робочими швидкостями, продуктивністю, стійкістю і масою. Робочими швидкостями навантажувача, що визначають в основному його продуктивність є: швидкість пересування з вантажем і без, швидкість підйому та опускання вантажу, швидкість нахилу рами вантажопідйомника і інше. Габаритні розміри (рис.2.1) і радіус повороту визначають маневреність навантажувача, можливість проходу його в двері складів, вагонів, а також ширину проїздів на складах між штабелями вантажів.

Конструкцію навантажувача вивчимо на прикладі моделі вилкового електронавантажувачі Toyota 7FBE.

По конструкції вилкові електронавантажувачі підрозділяють на трьох- і чотирьохопорні. Триопорні моделі залежно від типу приводу механізму пересування виготовляють із задніми або передніми ведучими колесами. Триопорна конструкція дає хороше зчеплення ведучих коліс з покриттям підлоги і маневреність, але декілька знижує показники поперечної стійкості в порівнянні з чотирьохопорними машинами. Уніфіковані триопорні електронавантажувачі уніфіковані по вантажопідйомності 0,5...2,0 т.

Як показала практика, триопорні електронавантажувачі із заднім приводним колесом (одиначним або здвоєним для кращої стійкості) мають більшу маневреність і витрачають менше енергії та вважаються прогресивнішими.

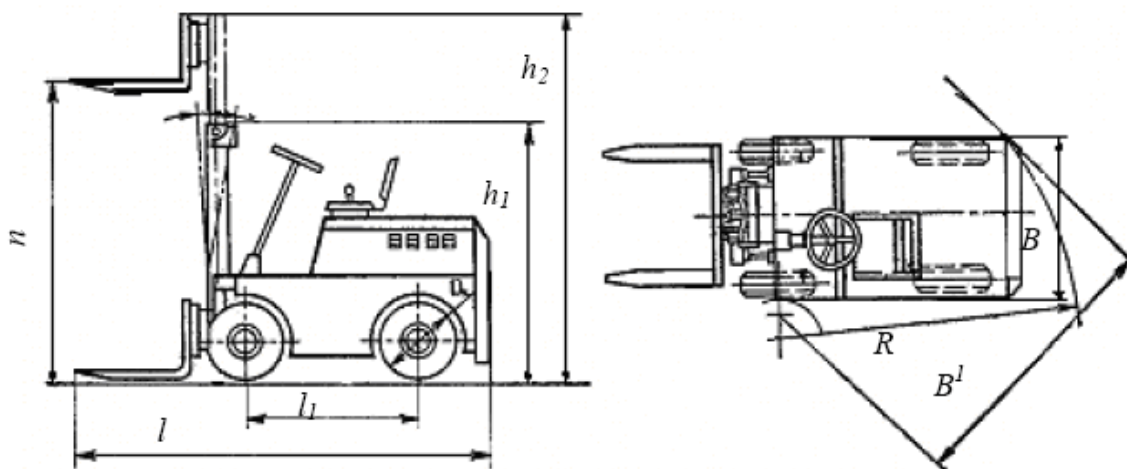


Рис.2.1 – Схема електронавантажувача з основними виконавчими розмірами.

Конструктори і виробники приділяють багато уваги питанням стійкості триопорних навантажувачів. Триопорні вилкові електронавантажувачі у великій кількості виготовляють всі провідні фірми-виробники Японії, Німеччини, Італії і інших країн із змінною базою і приводом на заднє колесо.

З моменту створення конструкція електронавантажувача істотно змінилася. Практично повсюдно на зміну контактній системі управління гідравлічною системою підйомального пристрою прийшли імпульсні пристрої, що забезпечили плавніше управління функціями підйому-опускання вантажу і менш примхливі в технічному обслуговуванні.

Вилкові електронавантажувачі Toyota 7FBE мають компактний корпус і малий радіус повороту, ідеально лічать для роботи на складах у вузьких проїздах і робочих зонах. Всі складські електронавантажувачі Toyota 7FBE є низькопрофільними моделями і мають висоту всього 1870 мм, що дуже зручно при роботі в залізничних критих вантажних вагонах [8]. Схему вилкового електронавантажувача наведено на рис. 2.2.

Вилковий електронавантажувач Toyota 7FBE має подвоєні задні ведучі колеса 1. Під час різких поворотів навантажувача електромотори

приводу передніх управляючих коліс 2 обертаються в різні боки, що дозволяє триколісній машині здійснювати повний розворот на місці.

Така система дає водієві можливість повною мірою використовувати небувалу маневреність, властиву триколісній конструкції. В останній серії електронавантажувачів 7FBE фірми Toyota громіздка тягова акумуляторна батарея 3 розташована під настилом підлоги. В результаті пониження центру тяжіння збільшилася стійкість електронавантажувача. Тяговий електродвигун та електродвигун гідросистеми електронавантажувача розташовані в спеціально виділеному відсіку 4, розташованому під сидінням механізатора 6. Захисне огороження 5 навантажувача рамної конструкції охороняє механізатора. В кабіні управління розташоване рульове колесо 7 та шафа з апаратурою управління електронавантажувачем.

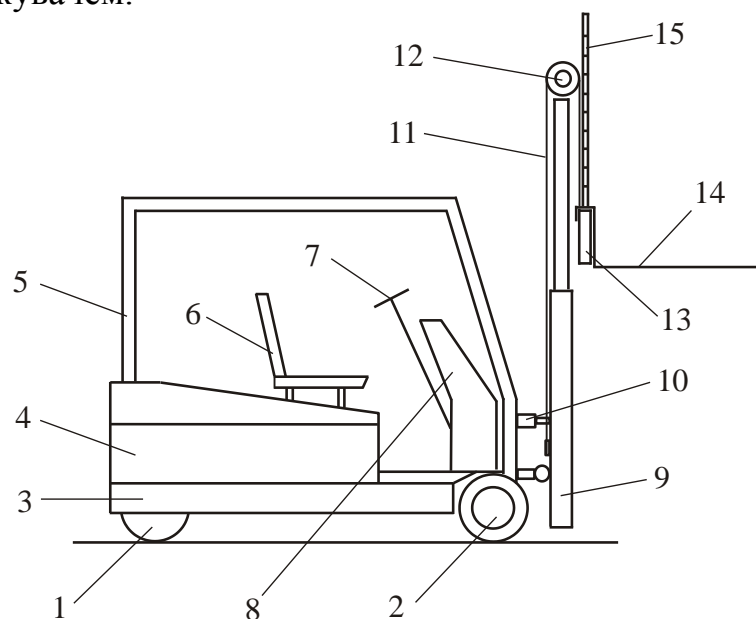


Рис. 2.2. Схема вилкового електронавантажувача

В передній частині електронавантажувача на рівні панелі управління знаходиться шарнірно пов'язана з основною рамою рама вантажопідіймного механізму 9. За допомогою гідроциліндра двохсторонньої дії 10 змінюється нахил передньої рами, і її нижня частина переміщається разом з передніми колесами. При цьому підвищується стійкість навантажувача в результаті збільшення його бази і деякого пониження центру тяжіння. Цепний поліспаст 11 однією стороною жорстко закріплений на рамі вантажопідіймного механізму, а другий перекинутий через блок 12 та жорстко закріплений на каретці вантажопідіймника 13 на яку надіваються зйомці вантажозахватні прилади. В даному випадку вили 14 зі спинкою 15.

Схему вантажопідіймного механізму електронавантажувача зображено на рис. 2.3.

Вантажопідіймний механізм складається з нерухомої зовнішньої рами 1 коробчатого перетину, внутрішньої рухомої рами 2, яка підіймає

каретку вантажопідійомника 4 за допомогою ціпа 3 перекинутого через блок 5. Каретка вантажопідійомника підіймається за допомогою головного гідроциліндру підйому односторонньої дії, який складається із зовнішнього корпусу 9, в якому за допомогою тиску масла рухається внутрішній шток гідроциліндру 8, до якого через упор 6 кріпиться внутрішня рухома рама. Підйом каретки вантажопідійомника здійснюється за допомогою тиску масла в гідроциліндрі, а опускання – за допомогою маси каретки вантажопідійомника та вантажу. На каретку вантажопідійомника надіваються зйомці вантажозахватні пристрої (в даному випадку вили 7).

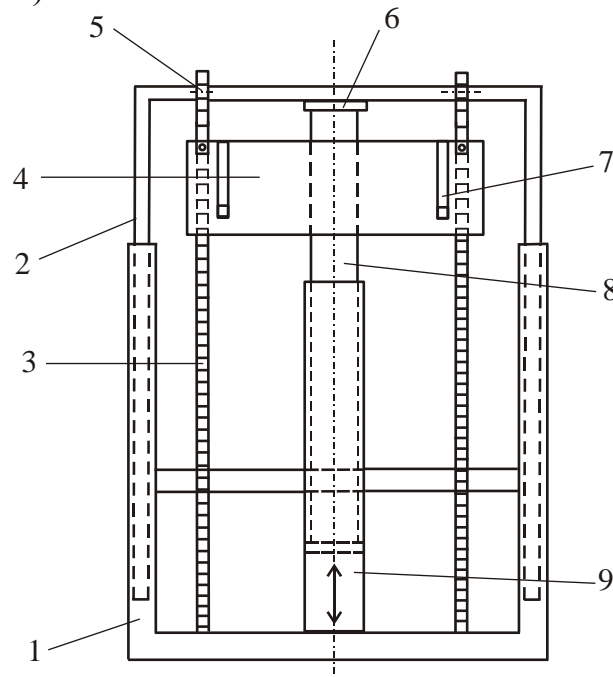


Рис. 2.3. Схема вантажопідійомного механізму електронавантажувача

Технічну характеристику електронавантажувачів моделей Toyota 7FBE наведено в табл. 2.1 [8].

Таблиця 2.1 Технічна характеристика електронавантажувачів моделей Toyota 7FBE

№ пор	Найменування показника	7FBE10	7FBE13	7FBE15	7FBE18	7FBE20
1	Вантажопідійомність, кг.	1 000	1 250	1 500	1 750	2 000
2	Відстань від центру тяжіння до спинки вил, мм.	500	500	500	500	500
3	Максимальна висота підйому вантажу на вилах, мм	3 000 (2 500 – 6 000)				
4	Вільна висота підйому вантажу, мм	140	145	145	145	125
5	Загальна ширина машини, мм	1 075	1 075	1 075	1 075	1 075
6	Довжина машини до спинки вил, мм	1 750	1 755	1 875	1 905	2 045
7	Загальна висота по захисному	1 980	1 980	1 980	1 980	1 980

	обгороджуванню, мм					
8	База коліс, мм	1 210	1 210	1 310	1 310	1 400
9	Швидкість руху з вантажем (без вантажу), км/год	9 (10)	9 (10)	9 (10)	10 (12)	10 (12)
10	Швидкість підйому (опускання) номінального вантажу м/с	0,3	0,3	0,3	0,5	0,5
11	Радіус повороту, мм	1 365	1 400	1 515	1 550	1 675
12	Мінімальна ширина проїздів, пересічних під кутом 90°, мм	1 560	1 600	1 680	1 695	1 790
13	Базова ширина проїздів для розвороту машини з вантажем на 90°	1 710	1 750	1 865	1 900	2 040
14	Акумулятор підвищеної ємкості, В/А*год	48 / 365	48 / 365	48 / 565	48 / 565	48 / 645
15	Сумарна потужність електродвигунів, кВт	17,5	20,0	22,5	24,0	28,0

2. Послідовність виконання роботи

2.1 Ознайомитись з інструкціями щодо призначення різних типів навантажувачів циклічної дії. Вивчити технічні параметри і основні характеристики електронавантажувача на прикладі моделі Toyota 7FBE.

2.2 Вивчити основні типи змінних вантажозахоплювальних пристроїв до навантажувачів. Вивчити основи технологічного процесу при переробці тарно-пакувальних вантажів за допомогою навантажувачів. Для одного з можливих варіантів (навантаження, вивантаження вагонів, автомобілів, сортування) навести усередненні хронометражні спостереження за елементами робочого циклу навантажувача і скласти графік такого циклу без суміщення операцій.

Робочим циклом електронавантажувача називають час, що витрачається на захоплення і переміщення однієї порції вантажу (пакета, контейнера) і повернення машини в порожньому стані у вихідне положення. Найбільш точно робочий цикл машини можна визначити хронометражних спостережень.

Приблизний вигляд графіка циклу наведений на рис. 2.4.

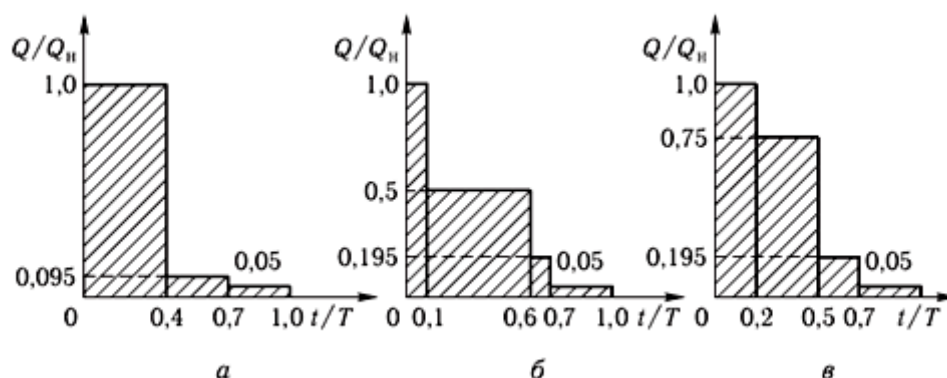


Рис. 2.4. Усередненні графіки використання механізмів по вантажопідйомності, побудовані на основі узагальнення опиту

експлуатації різних вантажопідйомних машин для різних режимів роботи (а - клас В1, б-клас В2, в – клас В3) .

Величина Q - поточне навантаження, що приймаються за графіком фактичного використання механізму за розрахунковий термін служби; Q_n - номінальне навантаження машини.

2.3 За визначеним значенням тривалості циклів із сполученням T_u (з вантажем), і без поєднання операцій t_u (без вантажу) визначити коефіцієнт сполучення операцій в робочому циклі зі співвідношення

$$\varphi = T_u / t_{ц} \quad (2.1)$$

2.4 Розрахувати технічну продуктивність навантажувача:

$$Q_{\text{тех}} = 3600 G_{\text{гр}} / T_u, \quad (2.2)$$

де: $G_{\text{гр}}$ - маса вантажу, що переміщується за один цикл, т; T_u - тривалості циклів із сполученням.

2.5 Визначити змінний наробіток навантажувача:

$$Q_{\text{см}} = 7Q_{\text{тех}} K_{\text{вр}}$$

де: 7 – тривалість робочої зміни, год.; $K_{\text{вр}}$ – коефіцієнт використання машини по часу, для навантажувачів можна прийняти $K_{\text{вр}} = 0,75$. Далі слід зіставити розраховане значення $Q_{\text{см}}$ з нормою напруцювання із Єдиними нормами виробітку і в разі значної розбіжності пояснити причину цієї розбіжності.

Єдині норми виробітку (Є.н.в.), єдині норми часу — норми, які встановлюють централізовано на певні види технологічно однорідних робіт, що виконуються на більшості підприємств (установ) або є масовими в окремій галузі за однакових організаційно-технічних умов. Є.н.в. поділяють на галузеві і міжгалузеві, на загальнодержавні і районні.

Таблиця 2.2. Вихідні дані для розрахунку:

№ варіанту	1	2	3	4	5	6	7	8	9	10	11	12
Діапазон $G_{\text{гр}}, \text{т}$	800... 840	842... 860	884... 900	926... 980	968... 990	1010.. .1080	1052.. .1100	1094.. 1200	1136.. 1200	1178.. .1220	1220.. .1280	1262.. .1290

Таблиця 2.3. Вихідні дані для побудови графіка циклу роботи навантажувача

Найменування операцій (елементів циклу)	Тривалість операції, с											
	Дані вимірів											
	1	2	3	4	5	6	7	8	9	10	11	12
1.Захват вантажу	8	8,2	8,4	8,6	8,8	9	9,2	9,4	9,6	9,8	10	10

2.Підйом вантажу в транспортне положення	7	7,2	7,4	7,6	7,8	8	8,2	8,4	8,6	8,8	8,9	9
3.Нахил рами	2	2,2	2,4	2,6	2,8	3	3,2	3,4	3,6	3,8	3,9	4
4.Переміщення навантажувача з вантажем	20	20,5	21	21,5	22	22,5	23	23,5	24	24,5	24,8	25
5.Вирівнювання рами	3	3,2	3,4	3,6	3,8	4	4,2	4,4	4,6	4,8	4,9	5
6.Спускання вантажу	6	6,2	6,4	6,6	6,8	7	7,2	7,4	7,6	7,8	7,9	8
7.Вивільнення вантажу	7	7,2	7,4	7,6	7,8	8	8,2	8,4	8,6	8,8	8,9	9
8.Підйом вантажезахоплювача без вантажу	2	2,2	2,4	2,6	2,8	3	3,2	3,4	3,6	3,8	3,9	4
9.Нахил рами	2	2,2	2,4	2,6	2,8	3	3,2	3,4	3,6	3,8	3,9	4
10.Переміщення навантажувача	20	20,5	21	21,5	22	22,5	23	23,5	24	24,5	24,8	25
11.Вирівнювання рами	3	3,2	3,4	3,6	3,8	4	4,2	4,4	4,6	4,8	4,9	5
12.Спускання вантажезахоплювача	8	8,2	8,4	8,6	8,8	9	9,2	9,4	9,6	9,8	9,9	10
Всього, T	88	91	94	97	100	103	106	109	112	115	117	118

Зміст звіту

1. Схема навантажувача з зазначенням основних вузлів і технічних параметрів.
2. Графік робочого циклу навантажувача.
3. Провести розрахунок продуктивності навантажувача, використовуючи із діапазону 20 випадкових заміряних значень.
4. Зробити висновки з розрахунків.

ЛАБОРАТОРНА РОБОТА №3

Тема: РОЗРАХУНОК ПНЕВМОТРАНСПОРТНИХ УСТАНОВОК.

Мета: навчитись розраховувати основні параметри пневмотранспортних установок.

Форма проведення - вирішення завдань.

Технічне забезпечення навчання – ПЕОМ та відповідне програмне забезпечення.

Порядок виконання:

1. Вивчити основні положення про пневмотранспортні установкі.
2. Розрахувати показники пневмотранспортних установок згідно вихідним даним варіанту студента. Побудувати графіки залежності. Зробити висновки до роботи. Оформити звіт згідно чинних вимог ЄСКД.

1. Загальні положення, призначення і класифікація пневмотранспортних установок.

Установки пневматичного транспорту служать для переміщення насипних і штучних вантажів по трубах або жолобах за допомогою стисненого або розрідженого повітря.

Установки для насипних вантажів можуть переміщати пилоподібні, порошкоподібні, зернисті і кускові матеріали, а установки для поодиноких вантажів призначені для транспортування по трубах дрібних вантажів, покладених у патрони, і вантажів у контейнерах і вагонетках по трубопроводів великого діаметра .

Пневмотранспортні установки для насипних вантажів за принципом дії розділяють на транспортуючі вантажі:

- 1) у потоці повітря в зваженому стані (усмоктувальні, нагнітальні, змішані, підйомники);
- 2) методом аерації, тобто насичення повітрям сипкого тіла, що здобуває при цьому властивості рідини (аерожолобами);
- 3) за методом флюїдизації (транспортування аерованих потоками в щільній фазі), коли насичений повітрям сипкий матеріал набуває високу рухливість, що забезпечує можливість переміщення його по трубах під дією тиску повітря.

Класифікація пневмотранспортних установок наведена на рис.3.1.

Застосовуються пневмотранспортні установки для пересування: зерна, апатитового концентрату, фрезерного торфу, фосфорної борошна, порошкових і мелкокускових хімікатів, дрібного і середньо-кускового вугілля та ін.

Всмоктуючі установки з низьким вакуумом до 0,01 МПа застосовуються з використанням вентиляторів, із середнім вакуумом 0,03

МПа із застосуванням повітродувок і високим вакуумом до 0,09 МПа з застосуванням вакуумнасосів.

Нагнітальні установки низьконапірні до 0,2 МПа застосовуються з високонапірними вентиляторами середнього тиску до 0,3 МПа - із застосуванням повітродувок та високого тиску 0,6 МПа із застосуванням компресорів.

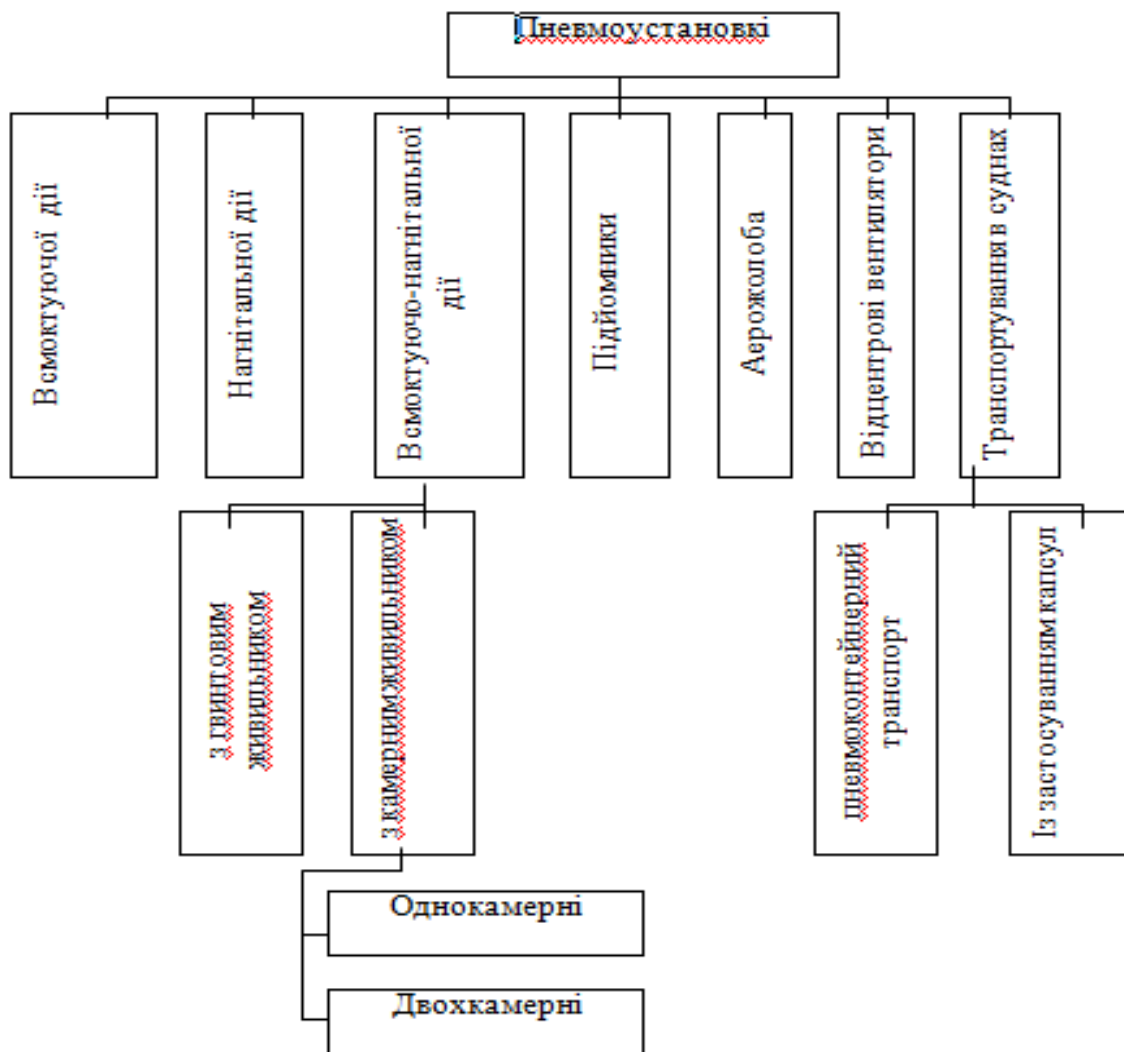


Рис. 3.1.Класифікація пневмотранспортних установок

2. Пристрій, принцип дії, переваги і недоліки пневмотранспортних установок.

Схема пневмотранспортної установки всмоктуючої дії наведена на рис. 3.2. Установка складається з сопла (1), робочого трубопроводу (2), осаджувальної камери-розвантаження (3), трубопроводу для переміщення пилу (4), трубопроводу для чистого повітря (5,7), вакуумнасоса (6), фільтра (пиловловлювача) (8), шлюзових затворів (9,10).

Для подачі насипного вантажу в трубовід всмоктувальних установок застосовують стаціонарні і переносні сопла (рисунок 3.3). Сопло складається із зовнішньої (2) і внутрішньої (1) труб. Труби з'єднані регульовальними гвинтами і гайками, за допомогою яких можна

регулювати ширину щілини (3), призначеної для впуску повітря у внутрішню трубу з кільцевої порожнини зовнішньої труби. Сопло встановлюється на поверхні штабеля сипкого матеріалу нижнім конічним розтрубом і під дією власної маси занурюється на деяку глибину.

Вхідний з великою швидкістю через кільцеву щілину повітря розпушує поверхневі частини вантажу в конічному розтрубі і захоплює їх по трубі в транспортний трубопровід. Сопло виконують діаметром 45...180 і довжиною 800...1200 мм; товщина стінок труб 1,5...2,0 мм.

Транспортні трубопроводи виготовляють із сталі товщиною 0,6...12 мм діаметром 50...300 мм. Товстостінні застосовуються при транспортуванні абразивних матеріалів. Неабразивні матеріали транспортуються по пластмасових трубах.

Для зниження абразивного зносу труб швидкість руху повинна бути мінімально можливою.

У систему трубопроводів входять масловідділювачі.

Переміщення вантажу за допомогою пневмотранспортної установки проводиться наступним чином (див. рис. 3.2). Вакуумнасос 6 створює розрядження у всій системі. Під дією атмосферного тиску повітря через сопло 1 разом з вантажем засмоктується в робочий трубопровід 2, далі Аеросміт надходить в осадну камеру-развантажувач 3, звідки вантаж виводиться з використанням шлюзового затвора 9. Повітря, що містить дрібний пил, трубопроводом 4 надходить у фільтр 8, з пиловловлювача чисте повітря по трубопроводу 5 вступає у вакуум-насос 6 і через повітрянеотводну трубу 7 викидається в атмосферу. Пилоподібні частки, що осіли в пиловловлювачі, вивантажують через шлюзовий затвор. Для прийому вантажу з осаджувальної камери і пиловловлювача можуть використовуватися конвеєри або бункери.

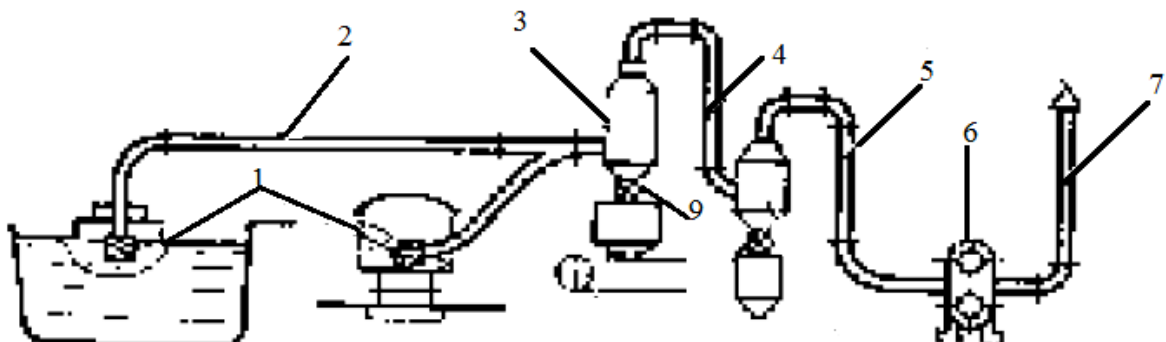


Рис. 3.2

Осаджувальна камера являє собою циліндричний бункер з перетином, в десятки разів перевищує перетин трубопроводу, внаслідок чого рухомі частини вантажу притискаються до стінок камери, втрачають швидкість і, падаючи, осідають в камері. У камері штучно створюється завихрення потоку (рис. 3.4).

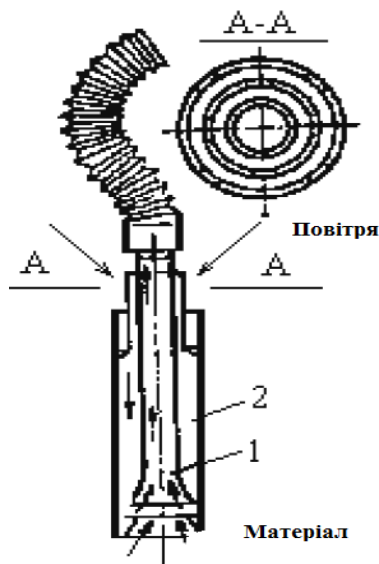


Рис. 3.3

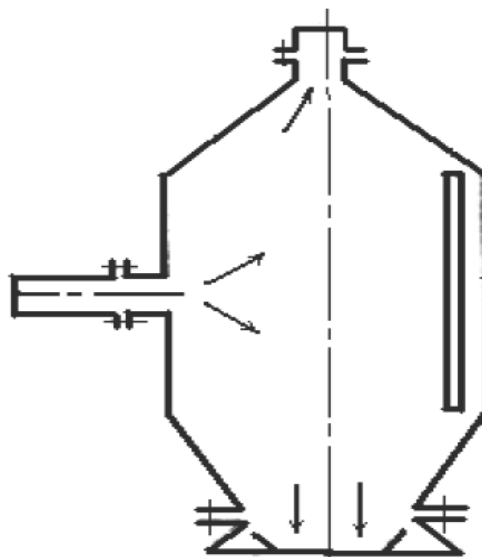


Рис. 3.4

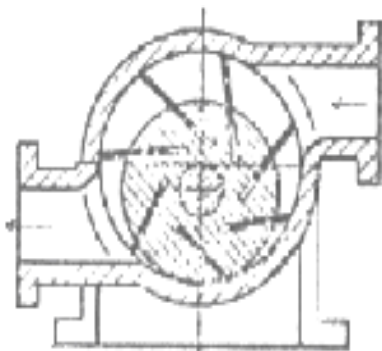


Рис. 3.5

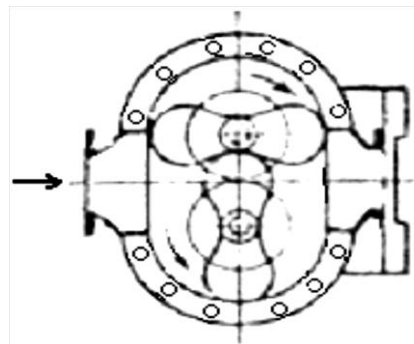


Рис. 3.6

Для повітряних насосів застосовують лопатеві (рис. 3.5) і коловратні (рис. 3.6) насоси і відцентрові вентилятори.

Фільтри призначені для очищення повітря від пилоподібних частинок насапного вантажу. Їх поділяють на сухі і мокрі.

Сухий фільтр складається з тканинних рукавів, через стінки яких приходить запилений повітря. Пил, що скупчився всередині рукавів, струшується спеціальним механізмом на дно фільтру і періодично видаляється.

Мокрий фільтр складається з резервуара з водою, впускного патрубку для заповненого повітря і випускного для чистого повітря. Бульбашки повітря, переміщаючись у воді і проходячи через ґрати, очищаються від пилу. Затвори призначені для випуску сипучих матеріалів з розвантажувальних ємностей і запобігання прориву повітря з підвищеним тиском у розвантажувальну ємність.

Пневмотранспортні установки всмоктуючої дії дозволяють виробляти паркан вантажу в декількох точках, а вивантаження в одній, дальність транспортування 10...15 м, продуктивність 40...100 т/год.

Схема пневмотранспортної установки нагнітальної дії з гвинтовим живильником наведена на рис. 3.7.

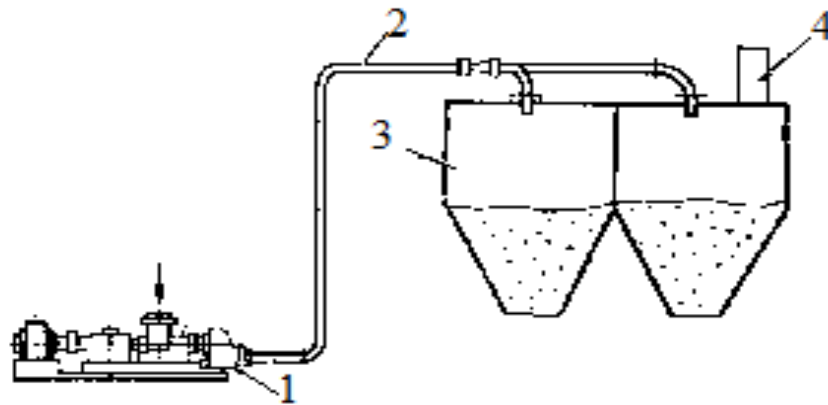


Рис. 3.7.

Стисле повітря від компресора через ресивер, масло і вологовідділювач надходить у змішувальну камеру живильника 1, куди примусово подається вантаж, і, інтенсивно перемішуючись з повітрям, надходить у трубопровід 2 і далі у віддільник 3, де відбувається осадження вантажу. Відпрацьоване повітря через фільтр 4 викидається в атмосферу.

Схема гвинтового живлення приведена на рис. 3.8.

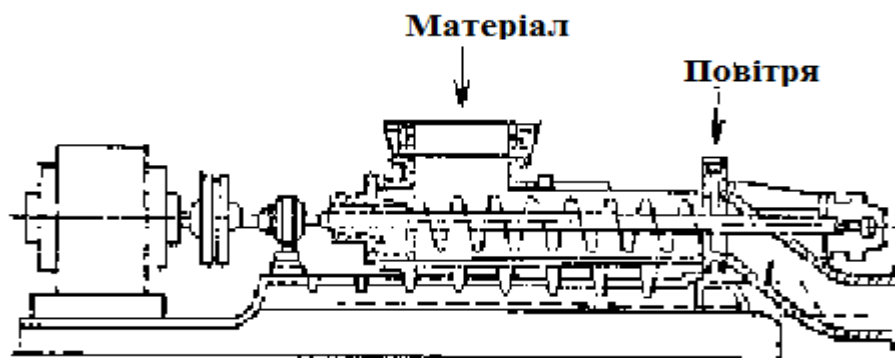


Рис. 3.8

Для відділення транспортованого вантажу від повітря застосовують відокремлювачі з внутрішніми напрямними поверхнями (рис. 3.9) і циклонні (рис. 3.10). Перший складається з корпусу (1,2,3), усередині якого змонтовані напрямні з листової сталі, що уповільнюють рух вантажоповітряної суміші.

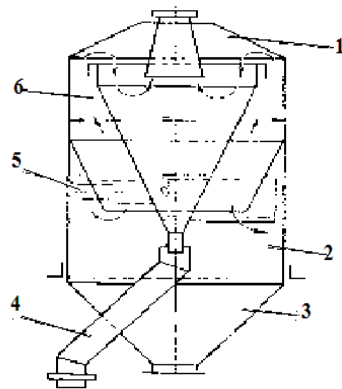


Рис. 3.9

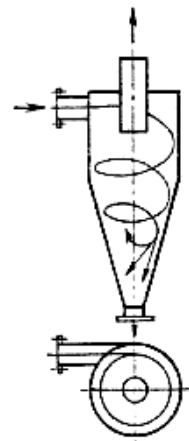


Рис. 3.10

Найбільш великі фракції вантажу випадають першими і вивантажуються через нижній надрубок. Повітря, що містить більше дрібні фракції, піднімається вгору, і частки надходять у вбудований конічний бункер 6 відокремлювача, звідки відводяться надрубки 4. Повітря, що містить тільки пилоподібні фракції, виходить через верхній надрубок 5 і направляється на фільтр для остаточного очищення.

Вантажеповітряна суміш надходить у циклонний елімінатор через надрубок по дотичній до внутрішньої поверхні корпусу розвантажувача і набуває обертальний рух. Відцентрові сили відкидають частини вантажу до периферії корпусу, де вони гальмуються силами тертя і падають вниз, вивантажуючи через випускний отвір. Звільнений від вантажу повітря виходить через верхній надрубок.

У нагнітальних установках високого тиску використовуються камерні живильники (рис. 3.11).

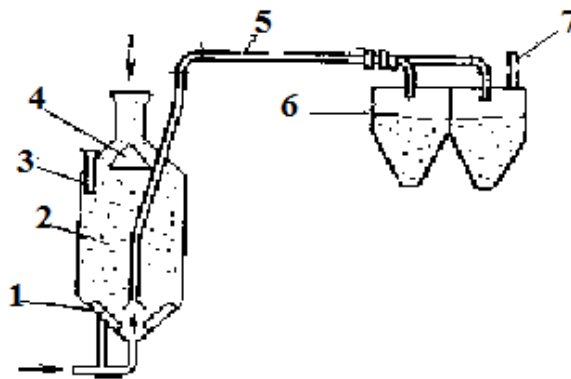


Рис. 3.11

Стисле повітря від компресора через ресивер, масловіддільник і водовіддільник надходить в камерний живильник 2, де змішується з вантажем і по робочому трубопроводу 5 переміщається в приймальні пристрої 6, а повітря через фільтр 7 виводиться в атмосферу. Для кращого змішування вантажу з повітрям на дні камерного живильника покладені плити 1, через які надходить повітря аерується вантаж. Вантаж в камерний живильник поступає через спеціальний клапан 4 який періодично відкривається для подачі вантажу в живильник. Рівень вантажу визначається датчиком 3.

При використанні одного камерного живильника в установці робота з переміщення буде виконуватися періодично, тобто під час завантаження вантажу в бункер переміщення вантажу не здійснюється. Для усунення цього недоліку використовують двокамерні живильники, що працюють поперемінно на завантаження і вивантаження.

На рис. 3.12 наведена схема роботи двокамерного живильника з верхньою подачею і нижньої видачею вантажу.

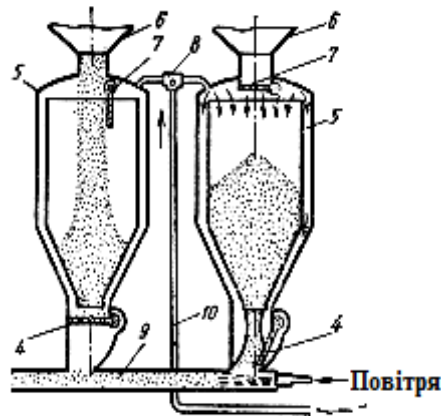


Рис. 3.12

Живильник складається з двох циліндричних судин 5, з'єднаних за допомогою затворів 4 і 7 з транспортним трубопроводом 9 і з живлячими бункерами 6. Для отримання тиску в трубопроводі і в камері їх з'єднують трубопроводом 10. Повітря подається в камеру через трипозиційний кран 8, керований автоматично.

Кожна з камер послідовно з'єднується з бункером, коли відбувається її наповнення матеріалом, або з транспортним трубопроводом. Транспортування відбувається безперервно, тому що коли перша камера замінюється матеріалом, друга передає матеріал в транспортний трубопровід і навпаки.

Камерні живильники в порівнянні з гвинтовими мають менше швидкозношувальні частини.

В установках нагнітального типу трубопровід може мати розгалуження для подачі вантажу в різні пункти вивантаження.

Продуктивність цих установок досягає 150 т/год, а дальність транспортування 1,5 км і більше.

Якщо необхідно виробляти паркан вантажу в декількох точках і мати можливість вивантажити в різних вантажних пунктах і переміщати на значні відстані, використовуються змішані пневмотранспортні установки (рис. 3.13).

Установка складається з двох гілок, розділених повітряним насосом 2. Всмоктувальна гілка 1 забирає вантаж з декількох точок і падає в загальну осадительну камеру 4 з пиловловлювачем 3 та шлюзом 5 для передачі вантажу в нагнітальну гілку 6. Нагнітальна гілка може закінчуватися відкритими трубопроводами, з яких суміш повітря з

вантажом викидається прямо у закритий склад або подається в свій розвантажувач 7.

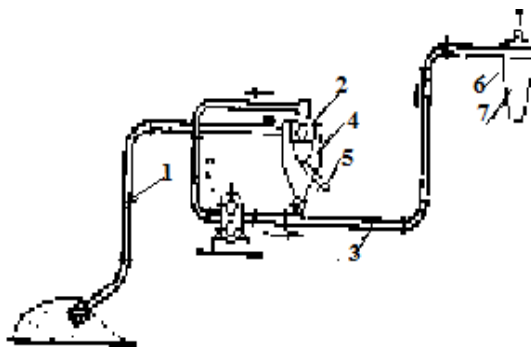


Рис. 3.13

Іноді при переміщенні пиловидних зернистих або волокнистих вантажів застосовують відцентрові вентилятори, придатні для проходу через них суміші повітря з частками вантажу. У цьому випадку вся схема змішаної установки значно спрощується і складається з всмоктуючих труб, з'єднаних у вентилятора в одну трубу, і нагнітальної труби, що виходить з вентилятора і розгалужується по необхідних напрямках.

Нагнітальна установка, транспортує вантаж тільки у вертикальному або близькому до нього напрямі, називається пневмопідйомник (рис. 3.14). Вантаж подається в приймальний пристрій пневмопідйомника і напірним шнеком 2, що приводиться в обертання електродвигуном 1, подається в змішувальну камеру 3 через зворотний клапан 4. Стиснене повітря подається в змішувальну камеру через мікропористу перегородку 5, аерується вантаж, створює потік і з транспортного трубопроводу суміш вантажу з повітрям надходить в бункер 6. Основна частина вантажу осаджується у прийомні ємності, а запилений повітря очищається в фільтрованої установці і викидається в перегородку 6. Вантаж подається на верхню частину жолоба через течку 3, а нагнітається повітря проходить через пори перегородки 6 і аерується вантаж. Повітря, що пройшло через вантаж, очищається, виходить в атмосферу через матерчаті фільтри 5. Повітря в систему подається вентилятором 1 через дросель 2.

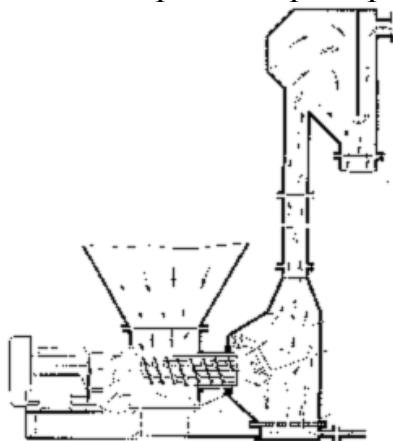


Рис. 3.14

Завантаження аерожолобами може здійснюватися в будь-якому місці через заслінки і тічки 3 та розвантаження за допомогою випускних лотків.

Продуктивність аерожолобами досягає 200 т/год, довжина транспортування до 40 м при ухилі 4...100. Ширина серійно випускаються аерожолобами становить 100, 150, 200, 250, 300 і 400 мм.

За закритим пневможелобам переміщують зазвичай гарячі матеріали при температурі приблизно до 135 °С і при наявності спеціальних пористих плит (керамічних) - при температурі до 530 °С.

Пневматичне транспортування штучних вантажів по трубах здійснюється за допомогою патронів. Патрон вставляється в отвір труби приймальні станції і переміщається повітрям.

На розвантажувальних станціях транспортний трубопровід має отвори з стрілочними переводами, керованими за допомогою адресователів, встановлених на патронах. При підході патрона до пункту призначення спрацьовує стрілочний перевід, і патрон автоматично перекладається на розвантажувальне відгалуження трубопроводу.

Патрони для пневматичного транспортування штучних вантажів мають овальне, прямокутний або круглий розтин.

За принципом пневматичного транспортування вантажу в патронах діють також установки пневматичного транспорту, що застосовується для переміщення великошматкових насипних вантажів (наприклад, руди) у контейнерах по трубопроводах великого діаметра (до 900 мм і більше). Контейнер являє собою циліндричну посудину, забезпечений в нижній частині колесами, якими він спирається на нижню частину внутрішньої поверхні труби. У трубу подається повітря під тиском, який, діючи на задній торець циліндричного контейнера, приводить його в рух. На виході з трубопроводу контейнер надходить в розвантажувальний пристрій. Порожній контейнер повертається назад по трубопроводу до завантажувального пункту.

Окремі контейнери можуть з'єднуватися в потяги. Поїзди з піском, гравієм, рудою переміщаються зі швидкістю 40...50 км/год по трубах діаметром 1020 або 1220 мм. У рух вони приводяться пневмовозами. Ущільнення (манжети) перекривають зазори між стінкою трубопроводу та елементами пневмовоза. Потік повітря створюється турбоповітродувки, відцентровими нагнітачами, компресорами, вакуумними насосами. Для руху контейнерів з вантажем масою 65 т по горизонтальному трубопроводу діаметром 1220 мм достатній перепад тиску 15 кПа, а при підйомі на 30 - 45 кПа.

Контейнери обладнані колісними візками, при цьому для забезпечення необхідної орієнтації поїздів у трубопроводі центр мас контейнера повинен бути розташований нижче осі візка. Трубопроводи виготовляють із сталі або залізобетону. Завантаження контейнерів насипними вантажами проводиться на навантажувальних станціях за допомогою бункерів і дозаторів, а розвантаження - на естакадах. Всі

операції автоматизовані. Для визначення місцезнаходження контейнерів та їх швидкості на транспортному трубопроводі встановлюють датчики, які взаємодіють з постійними магнітами, розміщеними на пневмовозах. Швидкість руху контейнерів регулюється при необхідності диспетчером шляхом зміни витрати повітря. Режим автоматичного руху контейнерів розраховується на ПЕОМ.

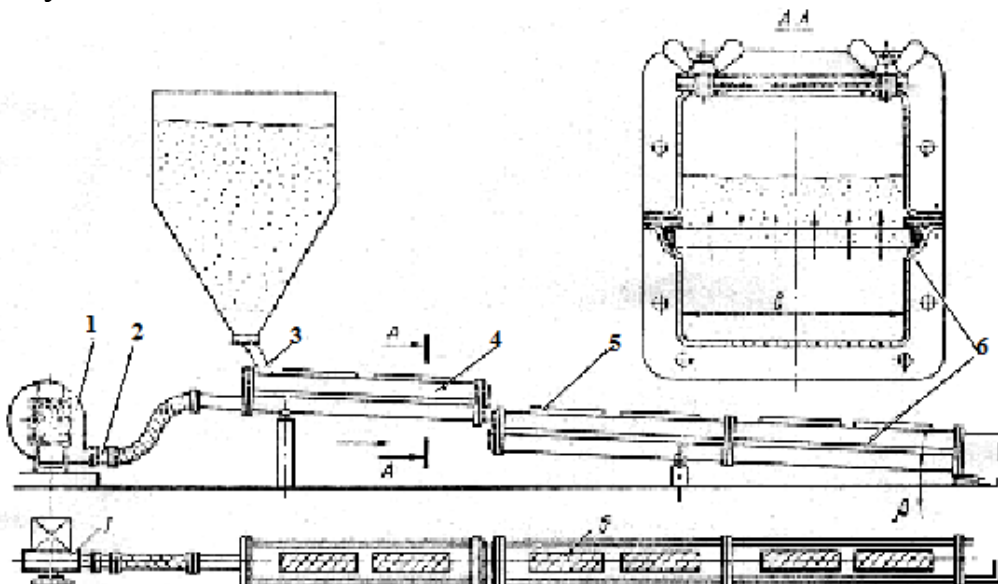


Рис. 3.15

Пневмотранспортні установки, які переміщують насипний вантаж з високою концентрацією суміші (в щільній фазі), використовують в цементовозах (рис. 3.16, 3.17).

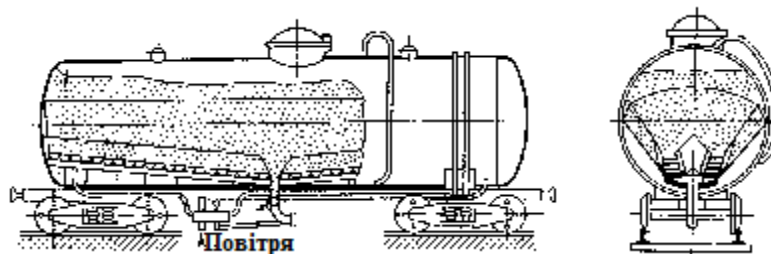


Рис. 3.16

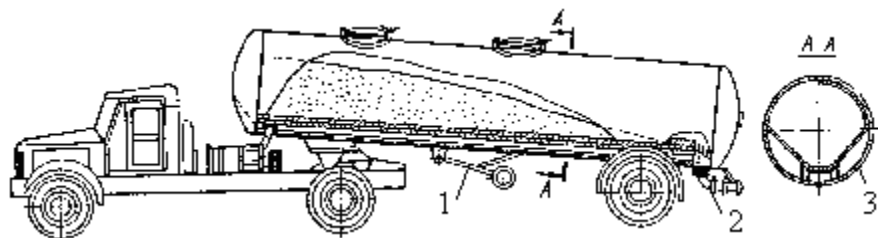


Рис. 3.17

Перевагами пневматичних установок є їх висока продуктивність, комплексна механізація перевантажувальних і транспортних операцій, герметичність і компактність траси переміщення вантажів, що виключає забруднення навколишнього середовища і втрати цінних вантажів, поліпшення санітарно-гігієнічних умов праці.

До недоліків слід віднести високу питому витрату енергії та інтенсивний знос трубопроводу та інших частин установки, що стикаються з переміщуваним вантажем, обмеженість крупності шматків вантажів до 80 мм, прилипання вологих вантажів до стінок трубопроводу та інших частин установки. При переміщенні порошкоподібних і тонкодисперсних матеріалів розміром частинок менше 5 мк ускладнюється відділення вантажу від повітря.

3. Розрахунок пневмотранспортних установок.

При виборі пневмотранспортної установки заданої продуктивності необхідно знати коефіцієнт масової концентрації суміші повітря з вантажем, що переміщується, швидкість руху аеросмісі V , потрібна кількість повітря v_B , діаметри робітників і повітряних трубопроводів, потужність двигуна вакуумнасоса або компресора.

Продуктивність пневмотранспортної установки, т/год, визначається за формулою:

$$P = 3,6 v_B \mu \gamma_B \quad (3.1)$$

де: v_B - кількість повітря, м³/с; μ - коефіцієнт масової концентрації суміші, що дорівнює відношенню маси вантажу, що переміщується в одиницю часу, до маси, що витрачається за той же час повітря (цемент, вугільний пил 20 ... 100, зерно 3 ... 25, пісок 3 ... 20). Залежить від відстані переміщення, висоти підйому, ступеня злежуваності, вологості, схильності до аерування та ін.; γ_B - об'ємна маса повітря: у нормальних умовах: для всмоктуючих установок: $\gamma_B = 0,8 \dots 0,95$ кг/м³, для нагнітальних установок: $\gamma_B = 1,6 \dots 2,0$ кг/м³.

Витрата повітря в трубопроводі, м³/с,

$$v_B = K_{\Pi} \frac{\pi D^2}{4} v_P \quad (3.2)$$

де: K_{Π} - коефіцієнт, що враховує втрати повітря через нещільності в трубопроводі і ін., приймають рівним 1,1 ... 1,15; D - внутрішній діаметр трубопроводу, м; v_P - робоча швидкість повітря (аеросмісі), м / с.

$$v_P = K(10,5 + 0,57)v_{\text{вит}} \quad (3.3)$$

де: K - коефіцієнт запасу ($K=1,5$); $v_{\text{вит}}$ - швидкість витікання однорідного сипучого вантажу, м/с.

$$v_{\text{вит}} = K_{\phi} 5,33 \sqrt{d \frac{\gamma_{\Gamma}}{\gamma_B}} \quad (3.4)$$

де: K_ϕ - коефіцієнт, що залежить від форми частини вантажу (куля - 1,0; округла форма - 0,67; овальна - 0,57; пластинчаста - 0,45); d - діаметр кулі, рівновеликого обсягом частини вантажу, м; γ_Γ - об'ємна маса вантажу, кг/м³.

Підставивши у формулу визначення продуктивності значення V_B визначимо діаметр трубопроводу, мм,

$$D = \sqrt{\frac{\Pi}{0,9\kappa_\Pi\pi\rho_P\mu\gamma_B}} \quad (3.5)$$

Діаметр трубопроводу приймається у межах 75...300 мм відповідно з найближчими великими за стандартом згідно ДСТУ.

Після цього визначаються необхідні перепади тиску за трасою н/м²,

$$\sum H = 1,25(H_B + H_M + H_\Pi + H_\mathcal{K} + H_P + H_\Phi) \quad (3.6)$$

де: 1,25 – коефіцієнт неврахованих втрат;

H_B - розрядження (необхідний вакуум) у сопла всмоктуючої установки або втрати при введенні матеріалу в трубопровід;

$$H_B = 0,613v_P^2(10 + 0,5\mu) \quad (3.7)$$

H_M - втрати на переміщення вантажу і повітря по трубопроводу діаметром D на горизонтальну відстань l м і висоту h , м:

$$H_M = 0,613v_P^2 \frac{l+h}{D} (1 + \kappa\mu) \left(0,0125 + \frac{0,0011}{D}\right) \quad (3.8)$$

κ - коефіцієнт, що залежить від швидкості. Його приймають рівним 0,46; 0,33; 0,24 при v_P відповідно 15, 20 і 25 м/с;

H_Π - втрати на вертикальний підйом вантажу і повітря;

$$H_\Pi = 12,2h(1 + \mu) \quad (3.9)$$

H_P - середні втрати в коліні або відвіді;

$$H_P = 0,157 v_B v_P^2 \quad (3.10)$$

H_P - втрати на розвантажувач, приймають $H_P = 2\kappa\Pi a$;

H_Φ - втрати в фільтрі приймають $H_\Phi = 1\kappa\Pi a$;

Необхідна потужність приводу повітряного насоса, кВт,

$$N = \frac{\sum H V_B}{1000 \eta_{BM} \eta_{PP}} \quad (3.11)$$

де η_{BM} і η_{PP} - коефіцієнти корисної дії повітродувної машини і її приводу ($\eta_{BM} = 0,9$; $\eta_{PP} = 0,8$).

Таблиця 3.1. Вихідні дані для розрахунку:

<i>№ варіанту</i>	<i>Вид вантажу</i>	<i>Діапазон мас у одиницю часу</i>	<i>Тип установки</i>	<i>Кф</i>	<i>l</i>	<i>h</i>
1	цемент	25-40	всмоктуюча	0,8	2	3
2	вугілля	55-70	нагнітальна	1,7	4	5
3	зерно	30-50	всмоктуюча	0,85	2	3
4	пісок	40-60	нагнітальна	1,6	5	6
5	цемент	70-100	всмоктуюча	0,9	5	3
6	вугілля	35-55	нагнітальна	1,8	2	2
7	зерно	60-90	всмоктуюча	0,95	8	9
8	пісок	80-100	нагнітальна	1,95	2	3
9	цемент	95-120	всмоктуюча	0,9	4	5
10	вугілля	45-60	нагнітальна	1,9	7	8
11	зерно	40-60	всмоктуюча	0,95	9	10
12	пісок	50-80	нагнітальна	2	3	4
13	цемент	90-120	всмоктуюча	0,85	5	6
14	вугілля	80-110	нагнітальна	1,6	5	3
15	зерно	95-130	всмоктуюча	0,8	7	8

Зміст звіту

1. Висвітлити основні параметри установок пневматичного транспорту.
2. Провести розрахунки показників пневматичного транспорту згідно варіанту, використовуючи із діапазону 20 випадкових заміряних значень.
3. Зробити висновки.

ЛАБОРАТОРНА РОБОТА № 4

Тема: ОЗНАЙОМЛЕННЯ ІЗ ТЕХНОЛОГІЄЮ РОБОТИ Й ТЕХНІЧНИМ ОСНАЩЕННЯМ СКЛАДУ ЕЛЕВАТОРНОГО ТИПУ

Мета роботи. Вивчити пристрій елеваторів і технологію роботи з навантаження, вивантаження й зберігання вантажів різного типу.

Форма проведення - вирішення задач.

Технічне забезпечення навчання – ПЕОМ та програмне забезпечення електронних таблиць MS Excel.

Форма проведення - вирішення завдань.

Технічне забезпечення навчання – ПЕОМ та відповідне програмне забезпечення.

Порядок виконання:

1. Ознайомитися із будовою та механізмом роботи елеваторів і стрічкових конвеєрів.
2. Ознайомитися із основами технологічного процесу по переробці й зберіганню різних видів вантажів.
3. Розрахувати продуктивності ковшового елеватора згідно вихідним даним варіанту студента. Зробити висновки до роботи. Оформити звіт згідно чинних вимог ЄСКД.

1 Загальні положення

Розглянемо приклад зернового складу. Основним типом зернових складів є елеваторні склади, обладнані ковшовими елеваторами (норіями) і стрічковими конвеєрами (рис. 4.1, 4.2).

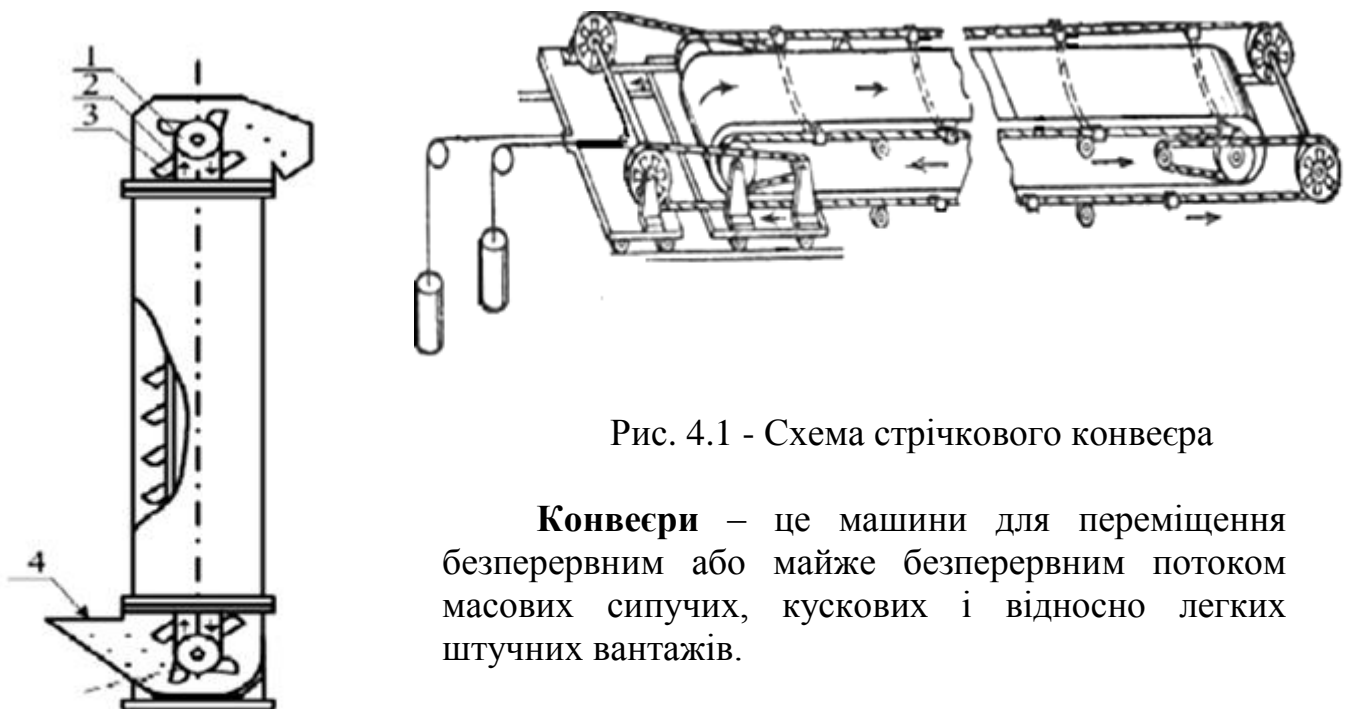


Рис. 4.1 - Схема стрічкового конвеєра

Конвеєри – це машини для переміщення безперервним або майже безперервним потоком масових сипучих, кускових і відносно легких штучних вантажів.

Рисунок 4.2 - Схема елеватора
1 - приводний барабан
2 - стрічка
3 - ковши
4 - натяжний пристрій

Елеваторні склади поділяють: на заготівельні (лінійні), які служать для приймання зерна безпосередньо від виробників і відвантаження його споживачам; на виробничі або перевалочні (портові) елеватори для перевалки з одного виду транспорту на інший або для тривалого зберігання.

Перевагами елеваторів є: схоронність вантажу, що транспортується, простота конструкції, надійність при експлуатації, можливість створення герметичного й звукоізолюючого кожуха, що забезпечує захист навколишнього середовища від пилу й шуму, малі габаритні розміри в поперечному напрямку, можливість подачі вантажу на значну висоту, великий діапазон продуктивності.

До недоліків відносять: можливість відриву ковшів при перевантаженнях і необхідність рівномірної подачі вантажу.

Продуктивність ковшових елеваторів:

$$P = 3,6 \frac{e}{l_k} \psi v \gamma \quad (4.1)$$

де e - місткість ковша, л;

l_k - крок ковшів, м;

ψ - коефіцієнт наповнення ковшів вантажем, прийнятий для зернових вантажів 0,75-0,9;

v - швидкість руху ковшів, м/с;

γ - об'ємна маса вантажу, т/м³.

Технічна продуктивність елеватора для штучних вантажів:

$$P = 3,6 \frac{G_{sp}}{l_{sp}} v \quad (4.2)$$

де G_{sp} - маса одиничних вантажів, кг;

l_{sp} - відстань між вантажами, м.

Для вибору ковшового елеватора спочатку визначають погонну місткість ковша

$$\frac{e}{l_k} = \frac{P}{3,6 \psi v \gamma} \quad (4.3)$$

а потім підбирають ковш, відстань між ковшами. Виліт ковша A_k приймають:

$$A_k \geq K_k a_{\max} \quad (4.4)$$

де K_k - коефіцієнт, рівний 2,0 при змісті до 10 % шматків розміром a_{\max} , відповідно $K_k = 2,5$ при 11...25%; $K_k = 3,25$ при 26...50%; $K_k = 4,5$ при 51...80%.

Крок ковшів l_k приймаємо рівним $l_k = (2...3) h$, де h - висота ковша.

Для елеваторів із зімкнутими ковшами $h = l_k$.

Для полкових елеваторів за заданою продуктивністю й обраною швидкістю руху вантажу визначають відстань розміщення вантажозахватних пристроїв на тяговому органі.

$$l_{sp} = \frac{3,6G_{sp}v}{\Pi} \quad (4.5)$$

2. Зміст звіту

2.1. Схема елеваторного складу, технологія роботи й функції основних пристроїв.

2.2. Розрахунки продуктивності ковшового елеватора за вихідними даними для кожного варіанту (Табл. 4.1).

Таблиця 4.1. Вихідні дані.

Варіанти	1	2	3	4	5	6	7	8	9	10	11	12	13	14
Крок ковшів	2,9	2	2,1	2,15	2,2	2,25	2,3	2,35	2,4	2,45	2,5	2,6	2,7	2,8
Коефіцієнт наповнення	0,8	0,5	0,6	0,7	0,8	0,9	0,55	0,65	0,75	0,85	0,95	0,5	0,6	0,7
Швидкість конвеєра	2	3	4	5	6	7	1	2	3	4	5	6	3	3
Об'єм вантажу	110	100	104	105	130	140	131	114	100	111	109	97	100	101
Маса одиничних вантажів	70	80	65	60	75	74	81	64	63	74	75	76	81	72
Відстань між вантажами	0,7	0,1	0,6	0,3	0,4	0,8	0,9	1	0,75	2	0,3	0,4	0,5	0,9
Місткість ковша	120	110	114	125	13	144	135	148	120	121	119	99	101	109

ЛАБОРАТОРНА РОБОТА № 5

Тема: ВИЗНАЧЕННЯ ЕКСПЛУАТАЦІЙНИХ ХАРАКТЕРИСТИК КОНВЕЄРІВ

Мета роботи: Ознайомлення із основною характеристикою конвеєрів при переробці тарно-пакувальних вантажів.

Форма проведення - вирішення завдань.

Технічне забезпечення навчання – ПЕОМ та відповідне програмне забезпечення.

Порядок виконання:

1. Вивчити основні характеристики конвеєрів та основи технологічного процесу при переробці тарно-пакувальних вантажів за допомогою конвеєрів.

2. Розрахувати технічні й експлуатаційні продуктивності стрічкового конвеєра згідно вихідним даним варіанту студента. Зробити висновки до роботи. Оформити звіт згідно чинних вимог ЄСКД.

1. Загальні положення

Конвеєри - машини безперервного транспортування будівельних матеріалів та виробів. За конструкцією поділяються на стрічкові, ковшові, гвинтові, скребкові та пластинчасті.

Стрічкові конвеєри призначені для переміщення в горизонтальному і нахиленому напрямках сипучих, штучних і дрібнокускових матеріалів. Їх використовують для транспортування ґрунту при роботі траншейних багатоковшевих екскаваторів.

Гвинтові конвеєри призначені для переміщення в горизонтальному і нахильному напрямках пластичних будівельних сумішей, сипких і дрібнокускових матеріалів. Робочий орган гвинтового конвеєра - шнек (гвинт), який обертається у закритому кожусі (жолобі).

2. Послідовність виконання роботи

2.1. Визначити технічні й експлуатаційні продуктивності стрічкового конвеєра:

$$P_{техн.} = 3600 \cdot F_1 \cdot v_1 \cdot K_1$$

де: $P_{техн.}$ - технічна продуктивність, м³/год;

F_1 - площа поперечного перерізу матеріалу, м²;

v_1 - швидкість руху стрічки, м/с;

K_1 - коефіцієнт, який враховує кут підйому стрічки, або

$$P_{техн.} = 3600 \cdot F \cdot v_1 \cdot \rho \cdot K_1$$

де: $P_{техн.}$ - технічна продуктивність, т/год;

ρ - щільність матеріалу, т/м³.

Таблиця 5.1 Значення коефіцієнта K_1

α	10-15°	15-20°	20-25°
K_1	0,95	0,90	0,85

Для стрічкових конвеєрів площа поперечного перерізу матеріалу становить:

для плоскої стрічки $F = 0,05 \cdot B^2$;

для стрічки з бортами $F = 0,05 \cdot B^2 + h \cdot B_0$;

де: B - ширина стрічки, м; h - висота бортів, м; B_0 - відстань між бортами, м.

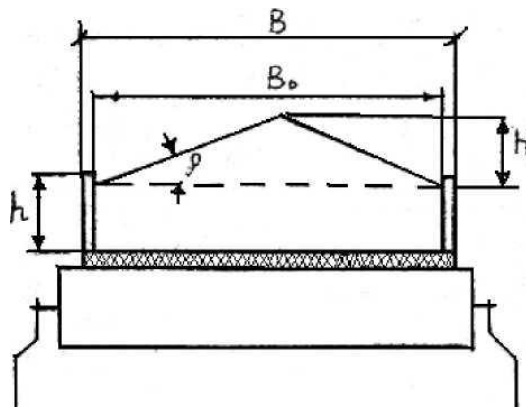


Рис. 5.1. - Схема розташування матеріалу на стрічці.

$$P_{\text{експ. змін.}} = P_{\text{техн.}} \cdot K_2 \cdot K_3 \cdot T ,$$

де: K_2 - коефіцієнт, який враховує тип приводу (0,7 - 0,8);

K_3 - коефіцієнт, який враховує вид матеріалу, що переміщується;

T - продовження зміни (8,2 год).

2.3. Визначити технічну продуктивність гвинтових конвеєрів:

$$P_{\text{техн.}} = 3600 \cdot F_2 \cdot v ,$$

де: F_2 - середня площа перерізу матеріалу, м²;

v - швидкість переміщення матеріалів, м/с.

$$F_2 = \left(\frac{\pi \cdot D^2}{4} \right) \cdot K_1 \cdot K_2 ,$$

де: D - діаметр гвинта конвеєра, м;

K_1 - коефіцієнт, який враховує кут нахилу конвеєра;

K_2 - коефіцієнт заповнення жолоба

$$v_2 = t \cdot n ,$$

де: t - крок гвинта, м;

n - частота обертання гвинта, хв⁻¹.

Одержані дані занести до табл. 5.2.

Таблиця 5.2

№ п/п	Показники	Символ	Од. виміру	Кількість одиниць			Примітки
1. Стрічкові конвеєри							
1.	Ширина стрічки	B	м	0,4	0,6	0,8	
2.	Швидкість руху стрічки	v	м/сек	0,4	0,3	0,2	
3.	Кут підйому	α	град	10	15	20	
4.	Висота бортів	h	м	0,3	0,2	0,15	
5.	Продуктивність технічна	Птехн	м ³ /год				
6.	Продуктивність експлуатаційна	Пексп	м ³ /змін				
2. Гвинтовий конвеєр							
7.	Діаметр гвинта конвеєра	Д	м	0,4	0,6	0,8	
8.	Коефіцієнт, який враховує кут підйому			1	0,6	0,8	горизонт конв.
9.	Коефіцієнт заповн. кожуха матеріалом			0,25	0,35	0,45	
10.	Частота обертання	n	хв ⁻¹	60	40	30	
11.	Крок гвинта	t	м	0,15	0,2	0,25	
12.	Швидкість переміщення матеріалу	v	м/с				
13.	Продуктивність технічна	Птех	м ³ /год				
14.	Продуктивність експлуатаційна	Пексп	м ³ /змін				

Зміст звіту

1. Навести конструктивну схему стрічкового конвеєра, пояснити принцип дії.

2. Навести конструктивну схему гвинтового конвеєра, пояснити використання і принцип дії.

3. Розрахувати продуктивності конвеєрів.

ЛАБОРАТОРНА РОБОТА №6

Тема: ДОСЛІДЖЕННЯ ПРОЦЕСІВ МЕХАНІЗОВАНОГО ВИВАНТАЖЕННЯ НАСИПНИХ ВАНТАЖІВ НА ПІДВИЩЕНОМУ ШЛЯХУ

Мета роботи: дослідити прилад підвищеного шляху та технологію роботи з вивантаження вантажів з напіввагонів, визначити необхідну кількість на піввагонів для заданої кількості вантажу.

Форма проведення - вирішення завдань.

Технічне забезпечення навчання – ПЕОМ та відповідне програмне забезпечення.

Порядок виконання:

1. Ознайомитись із технологію роботи підвищеного шляху на базі відкритих ресурсів [6].

2. Розрахувати кількісні показники підвищеного шляху згідно вихідним даним варіанту студента. Зробити висновки до роботи. Оформити звіт згідно чинних вимог ЄСКД.

1 Загальні положення

Найбільш продуктивними при вивантаженні з напіввагонів навалочних вантажів є підвищені шляхи (рис. 6.1).

При надходженні на станцію для вивантаження 20 і більше вагонів на добу доцільне використання комплексної уніфікованої установки з використанням козлових кранів (рис. 6.2).

2 Послідовність виконання роботи

2.1 Ознайомитись з приладом підвищеного шляху та підйомом на нього.

Розрахувати кількість вагонів, що одночасно розвантажуються на підвищеному шляху без прибирання вантажу з первинних відвалів.

2.2 Відомо, що висота підвищеного шляху H_n , м, визначається з виразу

$$H_n = \sqrt{\frac{KG}{\rho \phi_e \text{ctg} \alpha}}$$

де K – кількість на піввагонів, що розвантажуються на одному місці до прибирання вантажів з первинних відвалів;

G – маса вантажу в одному напіввагоні, т;

ρ – густина вантажу, т/м³ ;

$\phi = 0,8 \dots 0,9$ – коефіцієнт заповнення відвалів;

l_v – довжина вагону, м;

α – кут природного укосу, град.

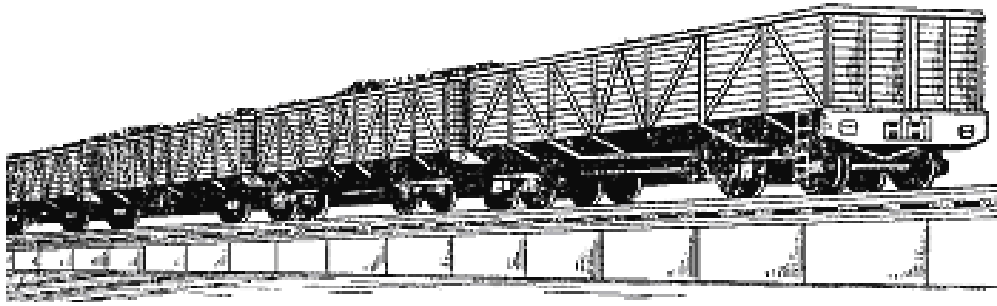


Рис. 6.1 – Блоковий підвищений шлях

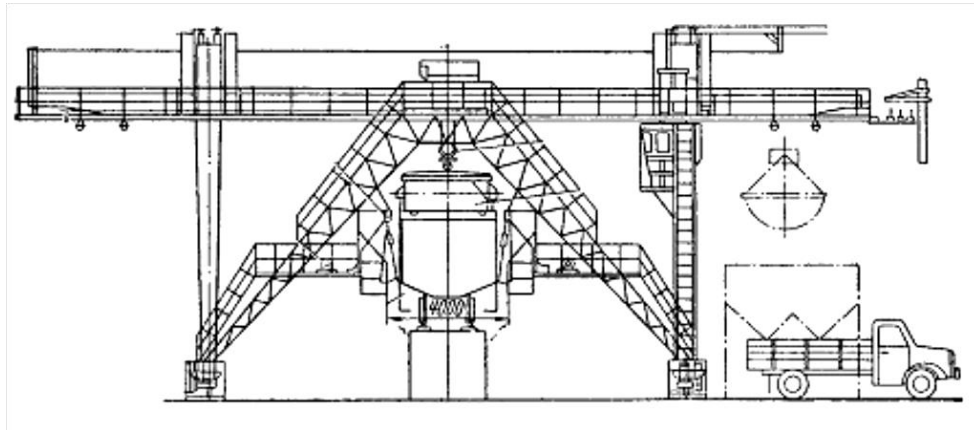


Рис. 6.2 – Комплексна установка з використанням козлового крану

Приймаючи $H_p=2,5$ м; $\varphi=0,9$; $l_b=14$ м, отримаємо розрахунковий вираз для визначення K :

$$K = 113,4\rho |\operatorname{ctg}\alpha| / G$$

Значення ρ та α для деяких насипних вантажів вказані в таблиці 6.1.

Таблиця 6.1 – Значення ρ та α

Найменування вантажу	ρ , т/м ³	α , град
Гравій, щебінь	2,0	45
Пісок	1,5	35
Вугілля кам'яне	0,8	45
Торф фрезерний	0,6	50
Шлак доменний	1,0	50

Вихідні дані:

- 1) H_p - 2,5 м (для всіх варіантів);
- 2) Таблиця 6.2 — вихідні дані.

Таблиця 6.2 – вихідні дані

№ по списку	Тип напіввагону	Вантажопід'ємність, т	Найменування вантажу	Густина вантажу, т/м ³	Кут, град	Довжина вагону, м	Коефіцієнт заповнення відвалів	Висота підвищеного шляху, м
1	12-1000	69	Гравій,	2	45	12,12	0,803	2,5

№ по списку	Тип напіввагону	Вантажопід'ємність, т	Найменування вантажу	Густина вантажу, т/м ³	Кут, град	Довжина вагону, м	Коефіцієнт заповнення відвалів	Висота підвищеного шляху, м
			щебінь					
2	12-127	70	Пісок	1,5	35	12,7	0,806	2,5
3	12-1505	69	Вугілля кам'яне	0,8	45	12,7	0,809	2,5
4	12-508	125	Торф фрезерний	0,6	20	18,76	0,812	2,5
5	12-П152	94	Шлак доменний	1	50	14,58	0,815	2,5
6	12-П153	63	Гравій, щебінь	2	45	12	0,818	2,5
7	12-726	62	Пісок	1,5	35	12,1	0,821	2,5
8	12-753	69	Вугілля кам'яне	0,8	45	12,33	0,824	2,5
9	13-Н001	33	Торф фрезерний	0,6	50	12,5	0,827	2,5
10	22-478	58	Шлак доменний	1	50	12	0,83	2,5
11	12-1000	69	Шлак доменний	1	50	12,12	0,833	2,5
12	12-127	70	Торф фрезерний	0,6	50	12,7	0,836	2,5
13	12-1505	69	Пісок	1,5	35	12,7	0,839	2,5
14	12-508	125	Пісок	1,5	35	18,76	0,842	2,5
15	12-П152	94	Гравій, щебінь	2	45	14,58	0,845	2,5
16	12-П153	63	Шлак доменний	1	50	12	0,848	2,5
17	12-726	62	Торф фрезерний	0,6	50	12,1	0,851	2,5
18	12-753	69	Торф фрезерний	0,6	50	12,33	0,854	2,5
19	13-Н001	33	Пісок	1,5	35	12,5	0,857	2,5
20	22-478	58	Вугілля кам'яне	0,8	45	12	0,86	2,5
21	12-1000	69	Торф фрезерний	0,6	50	12,12	0,863	2,5
22	12-127	70	Гравій, щебінь	2	45	12,7	0,866	2,5
23	12-1505	69	Шлак доменний	1	50	12,7	0,869	2,5
24	12-508	125	Шлак доменний	1	50	18,76	0,872	2,5
25	12-П152	94	Торф фрезерний	0,6	50	14,58	0,875	2,5

Зміст звіту

- 1 Схема підвищеного шляху; вантажозахватні прилади та навантажувально-розвантажувальні машини, які застосовуються.
- 2 Технологія вивантаження вантажів на підвищених шляхах.
- 3 Технологія виробництва навантажувально-розвантажувальних робіт з використанням комплексних установок. Переваги та недоліки використання.

СПИСОК ВИКОРИСТАНИХ ДЖЕРЕЛ

1. Зенков Р.Л., Ивашков И.И., Колобов Л.Н. Машины непрерывного транспорта [Текст]. -М.: Машиностроение, 1987.
2. Спиваковский А.О., Дьячков В.К. Транспортирующие машины [Текст]. -М.: Машиностроение, 1983.
3. Падня В.А. Погрузочно-разгрузочные машины [Текст]. - М.: Машиностроение, 1981. - 448 с.
4. Шишкин И.Ф. Метрология, стандартизация и управление качеством [Текст]: Учеб. для техн. вузов. —М.: Изд-во Стандартов, 1990.
5. Единые нормы выработки и времени на вагонные, автотранспортные и складские погрузочно-разгрузочные работы [Текст]. - М., Транспорт, 1987. - 160 с.
6. Ридель А.Э., Игнатов А.П. Погрузочно-разгрузочные машины на железнодорожном транспорте [Текст]. - М., Транспорт, 1986. - 264 с.
7. Берлин Н. П. Погрузочно-разгрузочные, транспортирующие и вспомогательные машины и установки [Текст] : учеб. пособие для вузов / Н. П. Берлин. – Гомель. : УО «Бел-ГУП», 2005. – 326 с.
8. Складское оборудование и погрузочная техника Toyota [Электрон. ресурс] / Режим доступа: [http:// forstor.com.ua/pogrutz-tech/electric/3wheel.html](http://forstor.com.ua/pogrutz-tech/electric/3wheel.html)